



Protecting  
bystanders  
around the  
work spot

Catalogus  
2024 / 2025





### CEPRO - PROTECTING PEOPLE AT WORK

CEPRO richt las- en slijpwerkplekken veilig in en beschermt daarmee mensen en de omgeving tegen gevaar. Deze veilige inrichting is onontbeerlijk voor een goede bedrijfsvoering. Daarnaast delen we de uitgebreide expertise die we hebben op het gebied van wettelijk geregelde veiligheid met onze relaties.

#### Internationaal marktleider

Kennis en kunde uit de markt brengen we samen in onze producten, diensten en processen. Elke vraag krijgt de juiste zorg en aandacht, afgestemd op de individuele wensen van de (eind)klant. We investeren blijvend in kennis, opleidingen en relaties om constante betrouwbare kwaliteit en service te bieden. Kwaliteit en service in veiligheid volgens internationale regelgeving. Dit alles maakt CEPRO tot internationaal marktleider.

#### Loyale en gedreven medewerkers

Niet alleen voor onze klanten gaan we op het gebied van veiligheid en tevredenheid alleen voor het beste, dat doen we ook voor onze eigen medewerkers. Dit resulteert in werkplezier en loyaliteit naar CEPRO én naar onze relaties met als gevolg een duurzaam contact. Herkenbaarheid dankzij vaste contactpersonen is wat klanten en leveranciers daarbij als zeer positief ervaren.

De CEPRO-medewerker beschikt bovendien over een grote mate van flexibiliteit, waarmee hij zich steeds weet aan te passen aan de dynamiek van de wereld, om zo te kunnen blijven inspelen op de wisselende behoeften en wensen van de (eind)klant. Bovendien werken flexibiliteit, betrokkenheid en werkplezier, kostenbesparing ten gunste van onze klanten in de hand!



### CEPRO maakt betrouwbare kwaliteit en service in veiligheid waar

We doen dit aan de hand van onze 6 p's: Products, People, Protection, Profit, Pure en Planet.

- **Products:** We beschikken over een omvangrijk pakket aan producten, opleidingen en diensten dat voldoet aan een betrouwbare kwaliteit in het veilig inrichten van las- en slijpwerkplekken volgens internationale wetgeving.
- **People:** Onze medewerkers verdiepen zich in de klanten, processen en hun specifieke wensen en halen daar plezier uit.
- **Protection:** We bieden optimale bescherming van werknemers tegen de gevaren van laslicht, lawaai en hitte. Daarbij horen ook reductie van ziekteverzuim, vermindering van brandgevaar en mogelijk productieverlies door schade.
- **Profit:** Bij eerlijk ondernemen moet je op elkaar kunnen bouwen en volwaardig gesprekspartner zijn. Daarom komen we gemaakte afspraken na en zijn we transparant.
- **Pure:** Afstemming met de klant loopt als een rode draad door onze processen. Dat resulteert in heldere communicatie.
- **Planet:** Bewust en goed omgaan met de werk- en leefomgeving waarbinnen de techniek een plaats heeft is voor ons vanzelfsprekend. Hiervoor zijn gedragsregels vastgelegd in de 'Code of Conduct'. We werken samen met bedrijven die ook maatschappelijke verantwoordelijkheid en duurzaam ondernemen hoog in het vaandel hebben staan.



Protecting people

**INHOUDSOPGAVE**

**Laslicht**

Informatie laslicht	pagina 6
Lasgordijnen	pagina 8
Beschermingsgordijnen	pagina 11
Laslamellen	pagina 12
Ophangclips en montage lamellen	pagina 13
Harmonica systeem lamellen	pagina 15
Lassheet	pagina 16
Impact plaat	pagina 17

**Spatten en vonken**

Informatie spatten en vonken	pagina 18
Premium lasdekens	pagina 20
Basic lasdekens	pagina 22
Economy lasdekens	pagina 24
Carbon vilt dekens	pagina 25
Lasdeken specials	pagina 26
Accessoires	pagina 27
Isolatie producten	pagina 28
Slijpgordijnen	pagina 29
Slijplamellen	pagina 30

**Lasschermen**

Informatie lasschermen	pagina 32
Robusto lasschermen	pagina 34
Omnium lasschermen	pagina 38
Sprint lasschermen	pagina 42
Gazelle lasschermen	pagina 43

**INHOUDSOPGAVE**

**Las- en slijpcabines**

Informatie Sonic Classic	pagina 44
Lascabines	pagina 45
Slijpcabines	pagina 48
Werkplaats afscheiding	pagina 49
Unisonic werkcabine	Pagina 50
Unisonic lasercabine	Pagina 52
Lastafel	pagina 54

**Outdoor lassen**

Informatie outdoor lassen	pagina 55
Lasparasol	pagina 56
Lastent - Light Duty	pagina 57
Lastent - Heavy Duty	pagina 59

**Constructie**

Informatie constructie	pagina 62
Zwenkarmen	pagina 64
Staanders	pagina 68
Railsysteem	pagina 70
Buissysteem	pagina 74
Kabeloproller	pagina 77

## LASLICHT

De belangrijkste gevaren van onbeschermd blootstelling aan laslicht zijn: lasogen (bij kortstondige blootstelling), staar (bij langdurige blootstelling) en een verbrande huid. Dit laatste kan zelfs uitmonden in huidkanker. De lasser beschermt zichzelf met een laskap en beschermende kleding. Omstanders staan echter bloot aan dezelfde gevaren. Het beschermen van omstanders rondom de laswerkplek is dus van groot belang ter voorkoming van langdurig ziekteverzuim.

Bij het afschermen van de laswerkplek van andere werkplekken, blijft het van groot belang om van buiten af zicht te houden op het werk. Niet alleen vanwege de controle op de voortgang van het werk, maar ook om snel te kunnen reageren bij calamiteiten dient een lasgordijn of laslamel gemaakt worden van transparant materiaal. Dit voorkomt bovendien claustrofobische gevoelens van de lasser.

CEPRO biedt een groot programma producten op het gebied van laslichtfiltratie die allen schadelijk laslicht filteren.

### Normering

Alle CEPRO producten zijn goedgekeurd volgens de Europese norm EN ISO 25980 en worden via regelmatige audits herkeurd en gecertificeerd. Dit geeft u de garantie van een altijd veilig product.

De norm legt eisen vast op het gebied van:

- Filtratie van schadelijke Ultraviolette (UV) stralingen en het nog net zichtbare blauwe licht.
- UV stabiliteit, een goedgekeurd CEPRO product biedt hierdoor ook op lange termijn zijn filterende eigenschappen.
- Vlamdovendheid; wanneer een CEPRO gordijn of lamel vlam vat, dan zal het materiaal na het wegnemen van de vuurbron vanzelf doven.

CEPRO producten bieden dus bescherming. Hierdoor krijgt men geen lasogen, staar, verbrande huid en ontstaat een veilige omgeving voor omstanders en wordt dan ook een belangrijke besparing in ziektekosten gerealiseerd.

### Beschikbare kleuren

CEPRO levert drie kleuren transparante lasgordijnen en laslamellen: CEPRO Orange-CE, CEPRO Bronze-CE en Cepro Green-6. Al deze kleurentypen geven een uitstekende filtering tegen schadelijk laslicht en bieden tevens bescherming tegen hinderlijk (niet schadelijk) laslicht.

Voorts biedt CEPRO de kleur Green-9. Afschermingen van dit materiaal zijn niet-doorzichtig en uitermate geschikt voor het afscheiden van diverse afzonderlijk laswerkplekken, zonder dat de lassers hinder van elkaars werkzaamheden ondervinden.

### Beschikbare producten

Het CEPRO programma omvat een groot aantal product variëteiten zoals:

- Lasgordijnen, voor het afschermen van grote oppervlakken.
- Laslamellen, voor toepassing in situaties waarbij een mechanische belastbaarheid vereist is.
- Ophangclips en ophangsteunen voor het monteren van lamellen.
- Lassheets, voor grotere oppervlakken met de mogelijkheid van doorvoer van materialen op elke plek.
- Impact, een hard en slagvast materiaal gemaakt van polycarbonaat.



**CEPRO LASGORDIJNEN 140 CM BREED**

- Goedgekeurd volgens EN ISO 25980
- Standaard 140 cm breed
- Volledig omzoomd
- 7 ophangogen aan één 140 cm zijde
- Drukknoppen aan beide zijkanten
- Inclusief 7 gratis stalen haken

**CEPRO ORANGE-CE LASGORDIJD 140 CM BREED**

H. 160 cm x 140 cm	16.15.16
H. 180 cm x 140 cm	16.15.18
H. 200 cm x 140 cm	16.15.20
H. 220 cm x 140 cm	16.15.22
H. 240 cm x 140 cm	16.15.24
H. 260 cm x 140 cm	16.15.26
H. 280 cm x 140 cm	16.15.28
H. 300 cm x 140 cm	16.15.30
Op maat* < 10 m <sup>2</sup>	16.15.99
Op maat* > 10 m <sup>2</sup>	16.15.99

op aanvraag

H. 160 cm x 140 cm	per 10	16.15.16.0010
H. 180 cm x 140 cm	per 10	16.15.18.0010
H. 200 cm x 140 cm	per 10	16.15.20.0010

**EN ISO 25980  
GOEDGEKEURD**



\*Voorwaarden op maat gemaakt, zie pagina 9

**CEPRO GREEN-9 LASGORDIJD 140 CM BREED**

H. 160 cm x 140 cm	16.19.16
H. 180 cm x 140 cm	16.19.18
H. 200 cm x 140 cm	16.19.20
H. 220 cm x 140 cm	16.19.22
H. 240 cm x 140 cm	16.19.24
H. 260 cm x 140 cm	16.19.26
H. 280 cm x 140 cm	16.19.28
H. 300 cm x 140 cm	16.19.30
Op maat* < 10 m <sup>2</sup>	16.19.99
Op maat* > 10 m <sup>2</sup>	16.19.99

op aanvraag

H. 160 cm x 140 cm	per 10	16.19.16.0010
H. 180 cm x 140 cm	per 10	16.19.18.0010
H. 200 cm x 140 cm	per 10	16.19.20.0010

**EN ISO 25980  
GOEDGEKEURD**



\*Voorwaarden op maat gemaakt, zie pagina 9

**CEPRO GREEN-6 LASGORDIJD 140 CM BREED**

H. 160 cm x 140 cm	16.16.16
H. 180 cm x 140 cm	16.16.18
H. 200 cm x 140 cm	16.16.20
H. 220 cm x 140 cm	16.16.22
H. 240 cm x 140 cm	16.16.24
H. 260 cm x 140 cm	16.16.26
H. 280 cm x 140 cm	16.16.28
H. 300 cm x 140 cm	16.16.30
Op maat* < 10 m <sup>2</sup>	16.16.99
Op maat* > 10 m <sup>2</sup>	16.16.99

op aanvraag

H. 160 cm x 140 cm	per 10	16.16.16.0010
H. 180 cm x 140 cm	per 10	16.16.18.0010
H. 200 cm x 140 cm	per 10	16.16.20.0010

**EN ISO 25980  
GOEDGEKEURD**



\*Voorwaarden op maat gemaakt, zie pagina 9

**CEPRO BRONZE-CE LASGORDIJD 140 CM BREED**

H. 160 cm x 140 cm	16.17.16
H. 180 cm x 140 cm	16.17.18
H. 200 cm x 140 cm	16.17.20
H. 220 cm x 140 cm	16.17.22
H. 240 cm x 140 cm	16.17.24
H. 260 cm x 140 cm	16.17.26
H. 280 cm x 140 cm	16.17.28
H. 300 cm x 140 cm	16.17.30
Op maat* < 10 m <sup>2</sup>	16.17.99
Op maat* > 10 m <sup>2</sup>	16.17.99

op aanvraag

H. 160 cm x 140 cm	per 10	16.17.16.0010
H. 180 cm x 140 cm	per 10	16.17.18.0010
H. 200 cm x 140 cm	per 10	16.17.20.0010

**EN ISO 25980  
GOEDGEKEURD**



\*Voorwaarden op maat gemaakt, zie pagina 9

**VOORWAARDEN OP MAAT GEMAAKTE GORDIJNEN**

- Aan één breedte-zijde elke 22,5 cm voorzien van kunststof ophangogen.
- Rondom voorzien van een 5 cm brede zoom.
- Drukknoppen aan beide hoogte (verticale) zijdes.
- De minimale afmeting die wordt berekend is 1 m<sup>2</sup>.
- De minimale lengte die wordt berekend per zijde is 100 cm.
- Vanwege de elasticiteit van het PVC materiaal, dient u rekening te houden met een tolerantie van 2 % op de opgegeven maatvoering.
- De maximale afmeting per gordijn is ± 24 m<sup>2</sup> (wel schakelbaar tot grotere oppervlaktes).
- Speciaal op maat gemaakte gordijnen worden niet retour genomen.

**CEPRO LASGORDIJNEN 220 CM BREED**

- Goedgekeurd volgens EN ISO 25980
- Standaard 220 cm breed
- Volledig omzoomd
- 11 ophangogen elke 22,5 cm aan één 220 cm zijde
- Drukknoppen aan beide zijkanten elke 40 cm
- Inclusief gratis stalen haken

**CEPRO ORANGE-CE LASGORDIJD 220 CM BREED**

H. 160 cm x 220 cm	18.15.16
H. 180 cm x 220 cm	18.15.18

**EN ISO 25980  
GOEDGEKEURD**



**CEPRO GREEN-9 LASGORDIJD 220 CM BREED**

H. 160 cm x 220 cm	18.19.16
H. 180 cm x 220 cm	18.19.18

**EN ISO 25980  
GOEDGEKEURD**



**CEPRO GREEN-6 LASGORDIJD 220 CM BREED**

H. 160 cm x 220 cm	18.16.16
H. 180 cm x 220 cm	18.16.18

**EN ISO 25980  
GOEDGEKEURD**



**CEPRO BRONZE-CE LASGORDIJD 220 CM BREED**

H. 160 cm x 220 cm	18.17.16
H. 180 cm x 220 cm	18.17.18

**EN ISO 25980  
GOEDGEKEURD**



**CEPRO LASGORDIJNEN RONDOM OGEN**

- Goedgekeurd volgens EN ISO 25980
- Volledig omzoomd
- Standaard hoogte 180 cm
- Inclusief gratis stalen haken
- Rondom ophangogen, elke 30 cm aan de bovenzijde, elke ± 60 cm overige zijdes.
- Drukknoppen aan beide zijkanten elke 40 cm

**CEPRO ORANGE-CE LASGORDIJD 180 CM HOOG**

H. 180 cm x 120 cm (6'x4')	14.15.04
H. 180 cm x 180 cm (6'x6')	14.15.06
H. 180 cm x 240 cm (6'x8')	14.15.08

**EN ISO 25980  
GOEDGEKEURD**



**CEPRO LASGORDIJNEN MIX UITVOERING**

- Goedgekeurd volgens EN ISO 25980
- Standaard 150 cm breed
- Boven- en onderzijde omzoomd
- 7 ophangogen aan één 150 cm zijde
- Drukknoppen aan beide zijkanten
- Inclusief 7 gratis stalen haken
- Verdeling onder naar boven: 40 cm Cepro Orange-CE, 120 cm Cepro Green-9, rest Cepro Orange-CE

**CEPRO LASGORDIJD MIXUITVOERING**

H. 160 cm x 150 cm	19.91.16
H. 180 cm x 150 cm	19.91.18
H. 200 cm x 150 cm	19.91.20

**EN ISO 25980  
GOEDGEKEURD**



**CEPRO GREEN-9 LASGORDIJD 180 CM HOOG**

H. 180 cm x 120 cm (6'x4')	14.19.04
H. 180 cm x 180 cm (6'x6')	14.19.06
H. 180 cm x 240 cm (6'x8')	14.19.08

**EN ISO 25980  
GOEDGEKEURD**



**CEPRO VEILIGHEIDS GORDIJNEN 140 CM BREED**

- Bieden geen bescherming tegen laslicht !
- Standaard 140 cm breed
- Volledig omzoomd
- 7 ophangogen aan één 140 cm zijde
- Drukknoppen aan beide zijkanten
- Inclusief 7 gratis stalen haken

**CEPRO YELLOW UV-GORDIJD 140 CM BREED**

H. 160 cm x 140 cm	16.11.16
H. 180 cm x 140 cm	16.11.18
H. 200 cm x 140 cm	16.11.20



**CEPRO GREEN-6 LASGORDIJD 180 CM HOOG**

H. 180 cm x 120 cm (6'x4')	14.16.04
H. 180 cm x 180 cm (6'x6')	14.16.06
H. 180 cm x 240 cm (6'x8')	14.16.08

**EN ISO 25980  
GOEDGEKEURD**



**CEPRO SLIJPGORDIJD 140 CM BREED - B2 GEKEURD**

H. 160 cm x 140 cm	16.10.16
H. 180 cm x 140 cm	16.10.18
H. 200 cm x 140 cm	16.10.20
H. 220 cm x 140 cm	16.10.22
H. 240 cm x 140 cm	16.10.24
H. 260 cm x 140 cm	16.10.26
H. 280 cm x 140 cm	16.10.28
H. 300 cm x 140 cm	16.10.30
Op maat < 10 m <sup>2</sup>	16.10.99
Op maat > 10 m <sup>2</sup>	16.10.99

**DIN 4102 - B2  
GOEDGEKEURD**

op aanvraag



**CEPRO BRONZE-CE LASGORDIJD 180 CM HOOG**

H. 180 cm x 120 cm (6'x4')	14.17.04
H. 180 cm x 180 cm (6'x6')	14.17.06
H. 180 cm x 240 cm (6'x8')	14.17.08

**EN ISO 25980  
GOEDGEKEURD**



**CEPRO SLIJPGORDIJD 140 CM BREED - B1 GEKEURD**

H. 160 cm x 140 cm	16.30.16
H. 180 cm x 140 cm	16.30.18
H. 200 cm x 140 cm	16.30.20
H. 220 cm x 140 cm	16.30.22
H. 240 cm x 140 cm	16.30.24
H. 260 cm x 140 cm	16.30.26
H. 280 cm x 140 cm	16.30.28
H. 300 cm x 140 cm	16.30.30
Op maat < 10 m <sup>2</sup>	16.30.99
Op maat > 10 m <sup>2</sup>	16.30.99

**DIN 4102 - B1  
GOEDGEKEURD**

op aanvraag



## CEPRO LASLAMELLEN

- Goedgekeurd volgens EN ISO 25980
- Standaard 300 mm breed
- Diktes 2 of 3 mm
- Volle rol 50 strekkende meter
- Gesneden en geponst leverbaar
- Ophanging met kunststof ophangclip

### CEPRO ORANGE-CE LASLAMELLEN

300 x 2 mm deel van de rol, per meter	26.25.02
300 x 3 mm deel van de rol, per meter	26.25.03
300 x 2 mm per volle rol	26.25.02.0050
300 x 3 mm per volle rol	26.25.03.0050

300 x 2 mm op maat gesneden en geponst volgens Cepro gatenpatroon, min. lengte 150 cm	26.25.02.91
300 x 3 mm op maat gesneden en geponst volgens Cepro gatenpatroon, min. lengte 150 cm	26.25.03.91

EN ISO 25980  
GOEDGEKEURD



### CEPRO GREEN-9 LASLAMELLEN

300 x 2 mm deel van de rol, per meter	26.29.02
300 x 3 mm deel van de rol, per meter	26.29.03
300 x 2 mm per volle rol	26.29.02.0050
300 x 3 mm per volle rol	26.29.03.0050

300 x 2 mm op maat gesneden en geponst volgens Cepro gatenpatroon, min. lengte 150 cm	26.29.02.91
300 x 3 mm op maat gesneden en geponst volgens Cepro gatenpatroon, min. lengte 150 cm	26.29.03.91

EN ISO 25980  
GOEDGEKEURD



### CEPRO GREEN-6 LASLAMELLEN

300 x 2 mm deel van de rol, per meter	26.26.02
300 x 2 mm per volle rol	26.26.02.0050

300 x 2 mm op maat gesneden en geponst volgens Cepro gatenpatroon, min. lengte 150 cm	26.26.02.91
---	-------------

EN ISO 25980  
GOEDGEKEURD



### CEPRO BRONZE-CE LASLAMELLEN

300 x 2 mm deel van de rol, per meter	26.27.02
300 x 2 mm per volle rol	26.27.02.0050

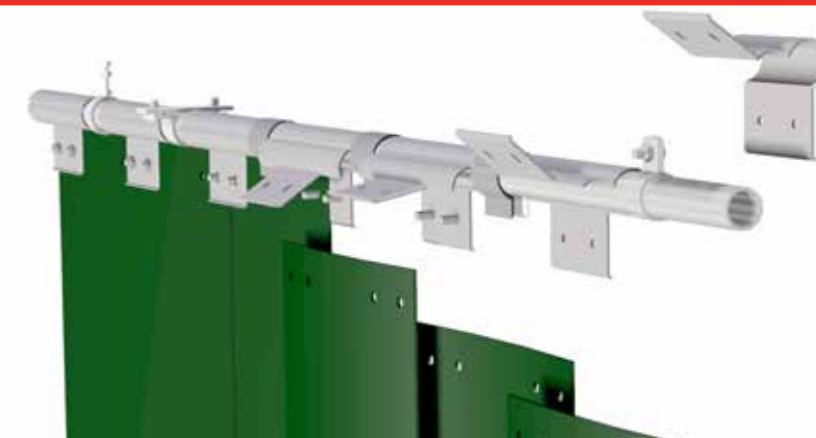
300 x 2 mm op maat gesneden en geponst volgens Cepro gatenpatroon, min. lengte 150 cm	26.27.02.91
---	-------------

EN ISO 25980  
GOEDGEKEURD



## CEPRO OPHANGCLIPS

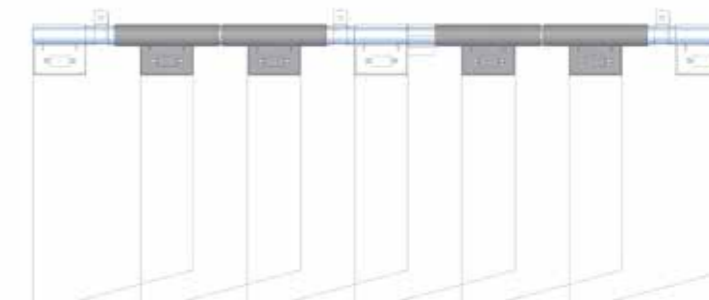
- Voor eenvoudige montage van laslamellen om een duim dikke buis Ø 33,7 mm
- Geschikt voor een overlapping van 5 of 10 cm
- Makkelijk open te vouwen met behulp van vouwlijn



### CEPRO STANDAARD OPHANGCLIP 20 CM

Standaard clip 20 cm 20.11.01

Te gebruiken op de overlapping van de lamellen. De clip is open te vouwen op de vouwlijn, dit voorziet in een snelle en makkelijke montage.

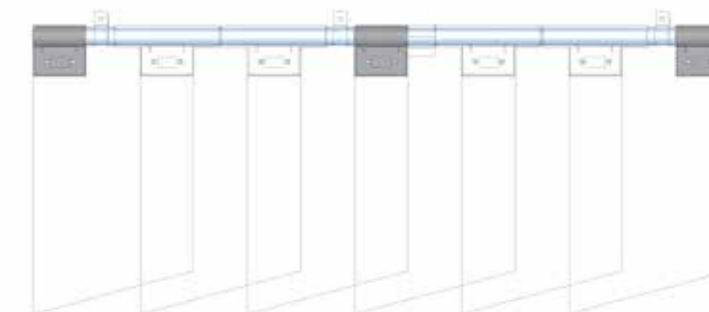


10 cm / 66% overlapping (2 gaten overlappend)

### CEPRO BLOKCLIP 10 CM

Blokclip 10 cm 20.11.09

Te gebruiken als eerste clip bij een afscherming of als clip direct naast een steunpunt.

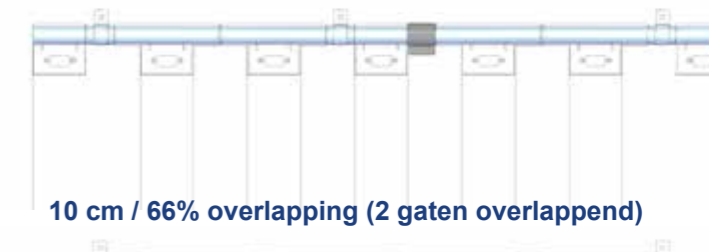


10 cm / 66% overlapping (2 gaten overlappend)

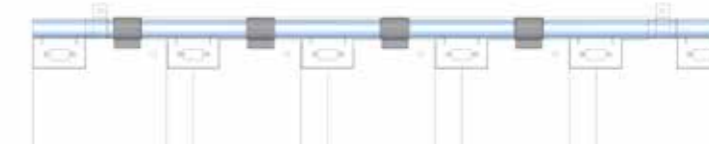
### CEPRO OPVULSTUKJE 5 CM

Opvulstukje 5 cm 20.11.90

Te gebruiken bij een steunpunt in combinatie met een blokclip.

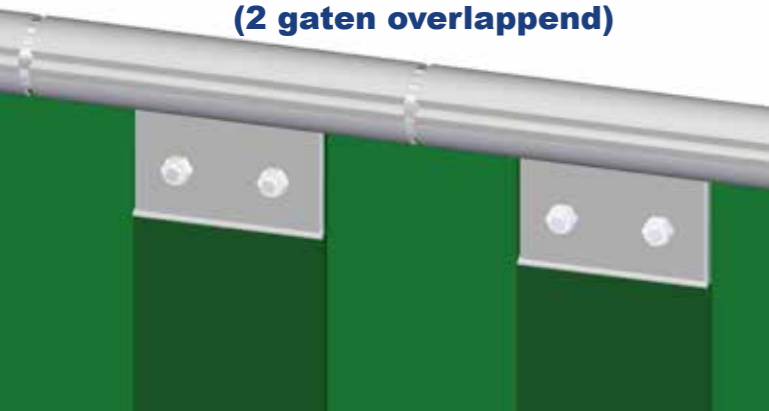


10 cm / 66% overlapping (2 gaten overlappend)

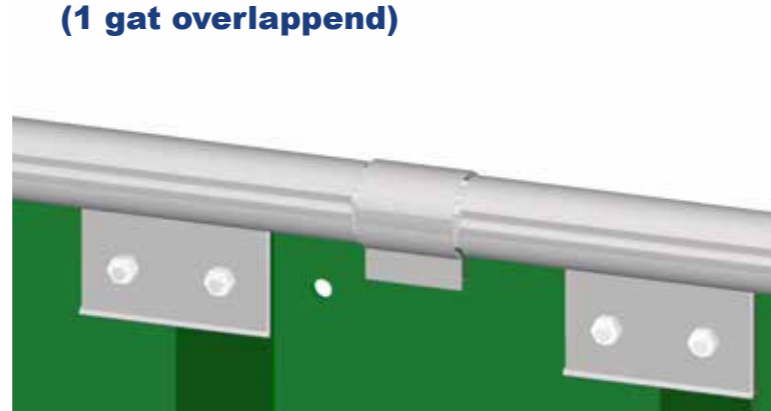


5 cm / 33% overlapping (1 gat overlappend)

► **10 cm / 66% overlapping**  
(2 gaten overlappend)



► **5 cm / 33% overlapping**  
(1 gat overlappend)



1 Open de clip op de daarvoor bestemde vouwlijn.



2 Duw de geopende clip over de buis heen.



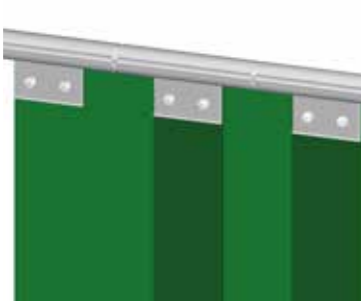
3 Daarna de meegeleverde bouten door de beide ronde gaten in de clip heen duwen.



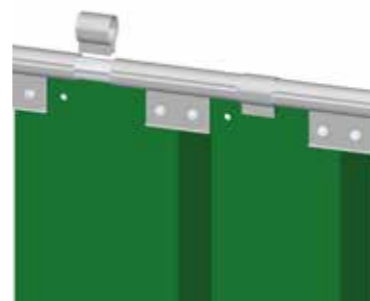
4 De lamellen overlappend over de bouten schuiven. De lamellen beurtelings met de holle in de bolle zijde monteren. Voor overlapping van 10 cm beide voorgestane gaten gebruiken, bij een overlapping van 5 cm alleen het buitenste gat gebruiken.



5 Daarna de clips sluiten en de moeren op de bouten bevestigen en stevig aandraaien.



6 Bij een overlapping van 5 cm kunt u nu de opvulstukjes in de overgebleven ruimte tussen de clips schuiven.



**Calculatie schema voor lamelafschermingen met een overlapping van 100 mm (66%)**

Breedte afscherming (mm)	900	1100	1300	1500	1700	1900	2100	2300	2500	2700	2900	3100	3300	3500	3700	3900	4100	4300	4500	4700	4900	5100	5300	5500	5700	5900	6100	6300	6500
Aantal lamellen	4	5	6	7	8	9	10	11	12	13	14	15	16	17	18	19	20	21	22	23	24	25	26	27	28	29	30	31	32
Aantal standaard clips	3	4	5	6	7	7	8	9	10	11	12	12	13	14	15	16	16	17	18	19	20	20	21	22	23	24	24	25	26
Aantal blokclips	2	2	2	2	2	3	3	3	3	3	3	4	4	4	4	4	5	5	5	5	5	6	6	6	6	6	7	7	7
Aantal opvulstukjes	2	2	2	2	2	4	4	4	4	4	4	6	6	6	6	6	8	8	8	8	8	10	10	10	10	10	12	12	12

**Calculatie schema voor lamelafschermingen met een overlapping van 50 mm (33%)**

Breedte afscherming (mm)	800	1050	1300	1550	1800	2050	2300	2550	2800	3050	3300	3550	3800	4050	4300	4550	4800	5050	5300	5550	5800	6050	6300	6550	6800	7050	7300	7550	7800
Aantal lamellen	3	4	5	6	7	8	9	10	11	12	13	14	15	16	17	18	19	20	21	22	23	24	25	26	27	28	29	30	31
Aantal standaard clips	2	3	4	5	6	7	8	9	10	11	12	13	14	15	16	17	18	19	20	21	22	23	24	25	26	27	28	29	30
Aantal blokclips	2	2	2	2	2	2	2	2	2	2	2	2	2	2	2	2	2	2	2	2	2	2	2	2	2	2	2	2	2
Aantal opvulstukjes	4	5	6	7	8	9	10	11	12	13	14	15	16	17	18	19	20	21	22	23	24	25	26	27	28	29	30	31	32

► **CEPRO HARMONICASYSTEEM VOOR LAMELLEN**

- Minimaal ruimtebeslag
- Makkelijk te bedienen
- Flexibel in afscherming van de ruimte



**CEPRO OPHANGING HARMONICASYSTEEM**

Compleet ophanging voor harmonicasysteem per strekkende meter. Inclusief alle steunen voor montage onder een plafond.

20.95.95

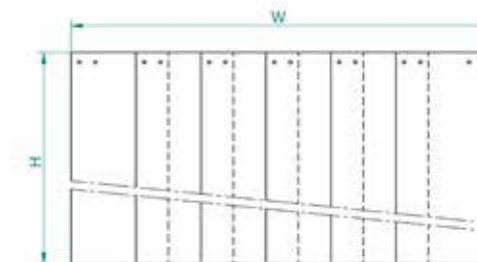
Minimale breedte : 130 cm  
Maximale breedte : 1.000 cm



► **CEPRO LAMELLEN VOOR HARMONICASYSTEEM**

Compleet lamellenset voor harmonicasysteem per vierkante meter.  
Dikte lamellen 2 mm. Maximale lamelhoogte 350 cm.

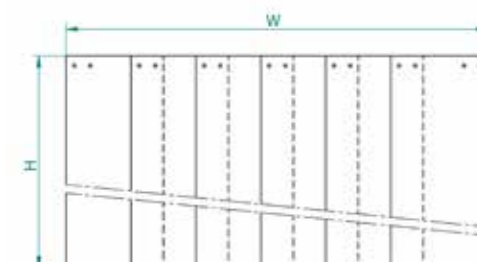
Cepro Orange-CE lamellen 300x2 mm	27.55.32.10
Cepro Green-9 lamellen 300x2 mm	27.59.32.10
Cepro Bronze-CE lamellen 300x2 mm	27.57.32.10
Cepro Green-6 lamellen 300x2 mm	27.56.32.10



► **CEPRO LAMELLEN VOOR HARMONICASYSTEEM**

Compleet lamellenset voor harmonicasysteem per vierkante meter.  
Dikte lamellen 3 mm. Maximale lamelhoogte 250 cm.

Cepro Orange-CE lamellen 300x3 mm	27.55.33.10
Cepro Green-9 lamellen 300x3 mm	27.59.33.10





**CEPRO LASSHEET 1 MM**

- Goedgekeurd volgens EN ISO 25980
- Standaard 570 mm breed
- Dikte 1 mm
- Volle rol 50 strekkende meter

- 4 ophangogen aan één 570 mm zijde
- Metalen ophangringen inbegrepen
- Verpakt per 4 stuks, werkbreedte 2 meter
- In papier gerold geleverd

**CEPRO IMPACT PLAAT 3 MM**

- Goedgekeurd volgens EN ISO 25980
- Hard slagvast materiaal
- Dikte 3 mm

- Polycarbonaat
- Op maat leverbaar

**CEPRO ORANGE-CE LASSHEET 1 MM**

570 x 1 mm, rollengte 50 (per m<sup>1</sup>) 22.15.01

Werkbreedte per doos is 200 cm.

570 x 1 x 1.600 mm, per 4 stuks 22.15.16.0004  
570 x 1 x 1.800 mm, per 4 stuks 22.15.18.0004  
570 x 1 x 2.000 mm, per 4 stuks 22.15.20.0004  
570 x 1 x 2.200 mm, per 4 stuks 22.15.22.0004

**EN ISO 25980  
GOEDGEKEURD**



**CEPRO IMPACT BRONZE**

2.050 x 1.250 mm, dikte 3 mm 28.27.01  
1.025 x 1.250 mm, dikte 3 mm 28.27.05

Impact op maat 20.95.28.0001 op aanvraag

**EN ISO 25980  
GOEDGEKEURD**



**CEPRO GREEN-9 LASSHEET 1 MM**

570 x 1 mm, rollengte 50 (per m<sup>1</sup>) 22.19.01

Werkbreedte per doos is 200 cm.

570 x 1 x 1.600 mm, per 4 stuks 22.19.16.0004  
570 x 1 x 1.800 mm, per 4 stuks 22.19.18.0004  
570 x 1 x 2.000 mm, per 4 stuks 22.19.20.0004  
570 x 1 x 2.200 mm, per 4 stuks 22.19.22.0004

**EN ISO 25980  
GOEDGEKEURD**



**CEPRO IMPACT GREEN**

2.050 x 1.250 mm, dikte 3 mm 28.29.01  
1.025 x 1.250 mm, dikte 3 mm 28.29.05

Impact op maat 20.95.28.0001 op aanvraag

**EN ISO 25980  
GOEDGEKEURD**



**CEPRO GREEN-6 LASSHEET 1 MM**

570 x 1 mm, rollengte 50 (per m<sup>1</sup>) 22.16.01

Werkbreedte per doos is 200 cm.

570 x 1 x 1.600 mm, per 4 stuks 22.16.16.0004  
570 x 1 x 1.800 mm, per 4 stuks 22.16.18.0004  
570 x 1 x 2.000 mm, per 4 stuks 22.16.20.0004  
570 x 1 x 2.200 mm, per 4 stuks 22.16.22.0004

**EN ISO 25980  
GOEDGEKEURD**



**VOORWAARDEN OP MAAT GEMAAKT IMPACT**

- De minimale afmeting die wordt berekend is 0,25 m<sup>2</sup>
- De minimale lengte die wordt berekend per zijde is 50 cm
- Speciaal op maat gemaakte Impact platen worden niet retour genomen.

**CEPRO BRONZE-CE LASSHEET 1 MM**

570 x 1 mm, rollengte 50 (per m<sup>1</sup>) 22.17.01

Werkbreedte per doos is 200 cm.

570 x 1 x 1.600 mm, per 4 stuks 22.17.16.0004  
570 x 1 x 1.800 mm, per 4 stuks 22.17.18.0004  
570 x 1 x 2.000 mm, per 4 stuks 22.17.20.0004  
570 x 1 x 2.200 mm, per 4 stuks 22.17.22.0004

**EN ISO 25980  
GOEDGEKEURD**



**CEPRO IMPACT SPECIALS**

Het CEPRO Impact materiaal is ook leverbaar in de kleur Clear. Daarnaast is het Impact materiaal ook op maat leverbaar voorzien van gaten en/of uitsparingen.

Vraag onze afdeling verkoop voor een passende offerte.



## LASSPATTEN

Lasspatten en slijpvonken vormen een enorme hinder en geven grote risico's voor lassers en omstanders op de las- en slijpwerkplek. Niet alleen kunnen spatzen en vonken brandwonden veroorzaken en daarmee personeelsleden een groot persoonlijk leed toebrengen, ze kunnen ook een ernstige belemmering vormen voor de voortgang van het productieproces. Daardoor kan dit probleem een negatieve invloed hebben op het werk van de overige werknemers.

Een belangrijke kostenpost bij het niet afdoende afschermen van de werkomgeving tegen spatzen en vonken wordt gevormd door schade aan het onderhanden zijnde werk en dus kwaliteitsverlies.

Vonken en spatzen vormen een ernstige risico verhogende factor voor het ontstaan van brand. Het is dan ook niet zonder reden dat verzekeraars eisen stellen aan het afdekken en afschermen van brandbare en/of kostbare materialen die zich in de omgeving van de las- of slijpwerkplek bevinden.

Voor een effectieve bescherming tegen spatzen moet gebruik worden gemaakt van producten van onbrandbaar materiaal. Daarbij is een zorgvuldige overweging nodig. Specifieke toepassingen en werksituaties vereisen steeds unieke keuzes en aangepaste producten.

CEPRO biedt een zeer omvangrijk pakket producten voor de afscherming tegen vonken en (las)spatzen. De keuze is afhankelijk van het soort risico, de gebruiksfrequentie, de nabijheid van de vonkbron en diverse omgevingsfactoren. Producten zijn leverbaar in horizontale toepassing (lasdekens) en in een verticale oplossing (gordijnen). Daarnaast is het in zeer veel gevallen noodzakelijk, en bij CEPRO ook mogelijk, om maatwerk te leveren.

### Normering

De Europese norm EN 13501-1 zegt iets over de reactie op brand voor alle producten en bouwelementen. Deze test gaat over de bepaling van producten (onder gespecificeerde omstandigheden) die geen of geen substantiële bijdrage aan een brand leveren (niet te verwarren met de brandwerendheid).

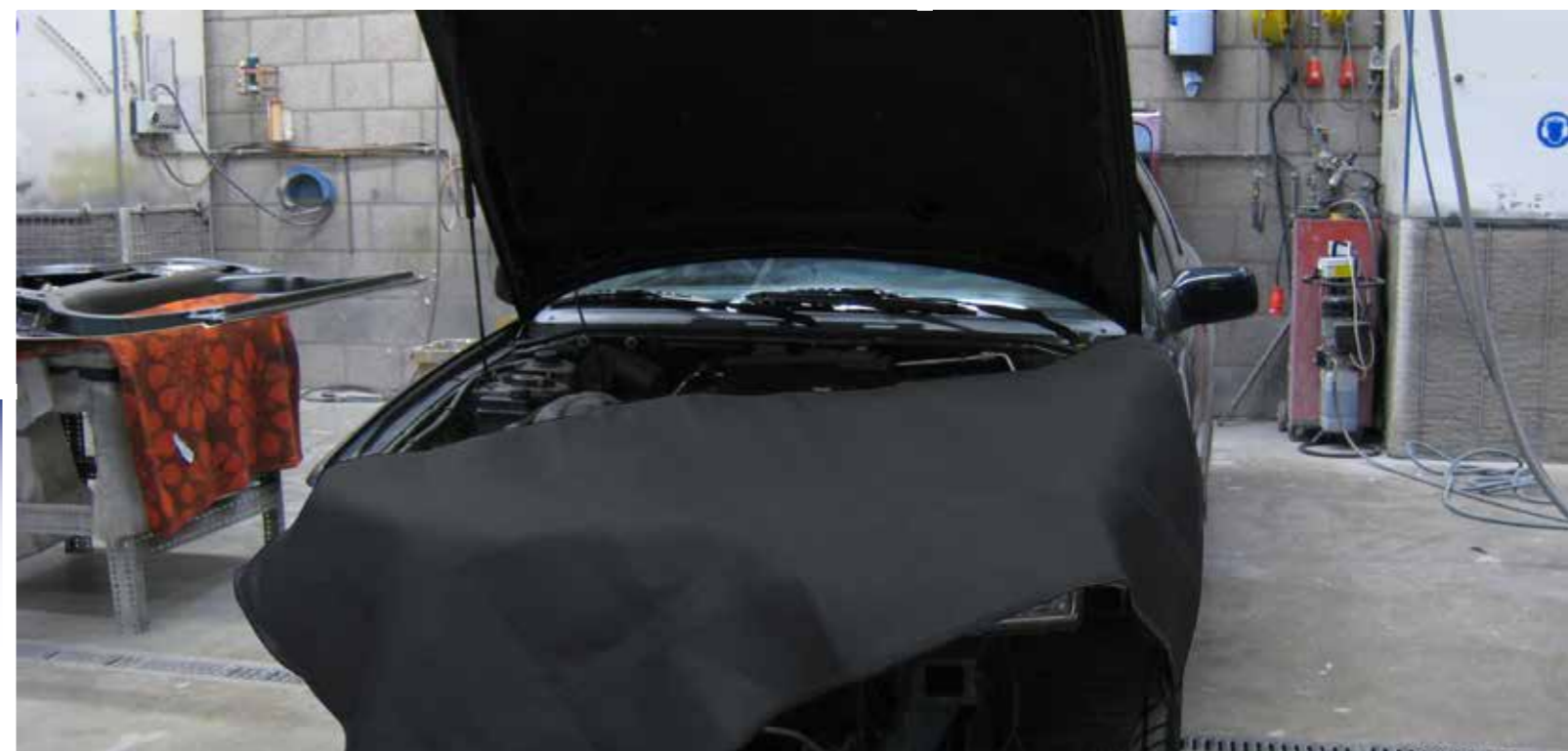
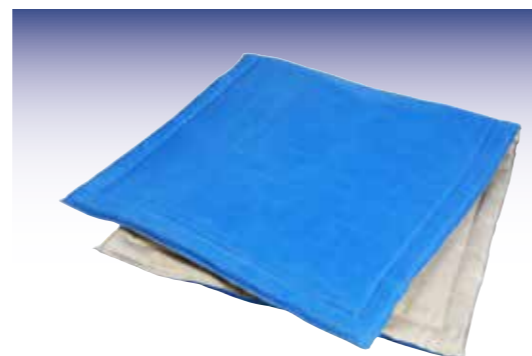
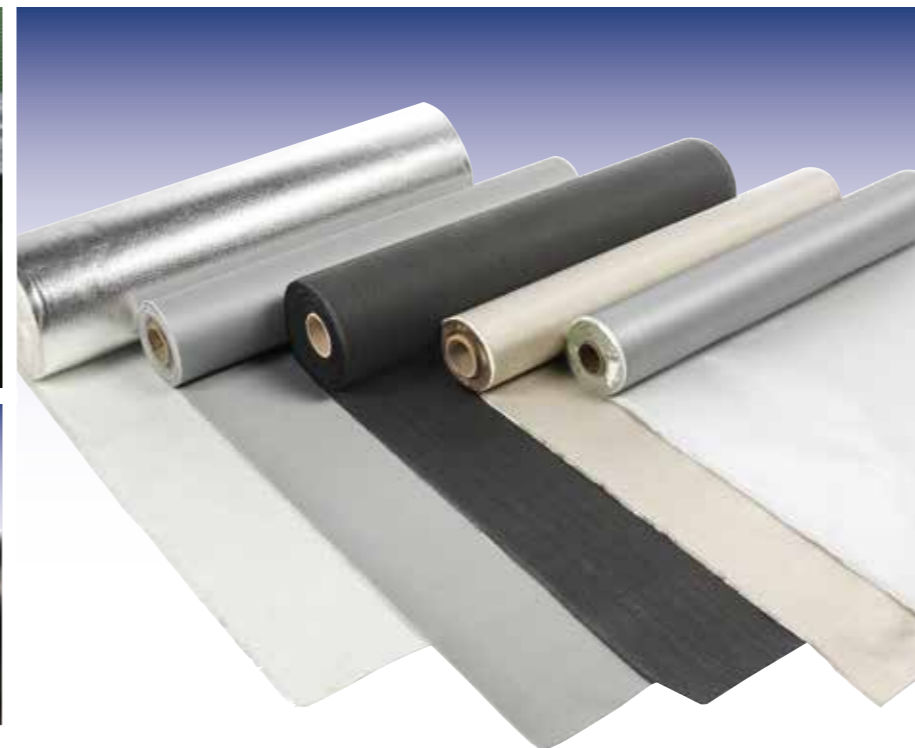
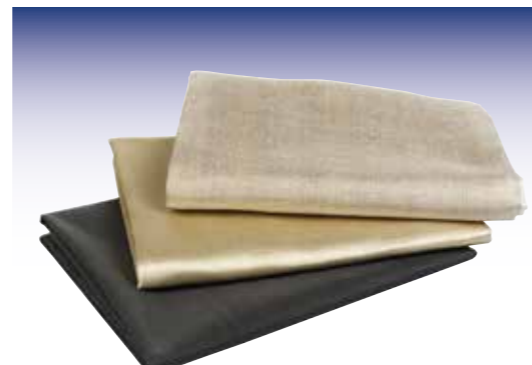
Alle CEPRO lasdekens voldoen aan de voor elke kwaliteit hoogst haalbare eisen. Hierdoor garanderen wij onze klanten een kwalitatief hoogwaardig product, dat te allen tijde voor een veilige werkplek zorgt.

Voor optimale zekerheid tegen aansprakelijkheid, moet worden gekozen voor producten die getest en goedgekeurd zijn volgens bovengenoemde norm.

### Beschikbare producten

Het CEPRO programma omvat een groot aantal product variëteiten zoals:

- Premium lasdekens, producten die worden geproduceerd uit hoogwaardige grondstoffen.
- Basic lasdekens, allround lasdekens met een uitstekende prijs-kwaliteitverhouding.
- Economy lasdekens, combineren kwaliteit met een scherpe prijs.
- Carbon vilt lasdekens, lichtgewicht, krasvrij en zeer flexibel.
- Specials; deurbescherms, beschermdekens en blusdekens.
- Isolatie producten, laskussens, isolatiedekens, manchetten.



**CEPRO PREMIUM LASDEKENS**

- Goedgekeurd volgens de hoogst toepasbare classificatie binnen de EN 13501-1 norm
- Geschikt voor horizontaal en verticaal gebruik
- Geproduceerd uit hoogwaardige grondstoffen
- Geschikt voor hoge tot zéér hoge temperaturen

**OLYMPUS LASDEKEN**

Olympus lasdeken 90 x 100 cm	56.50.91
Olympus lasdeken 90 x 200 cm	56.50.92
Olympus lasdeken 180 x 200 cm	56.50.95
Olympus lasdeken 180 x 300 cm	56.50.96
Olympus lasdeken 270 x 300 cm	56.50.97
Olympus lasdeken 360 x 400 cm	56.50.99
Olympus lasdeken 360 x 600 cm	56.50.992
Olympus breedte 90 cm, deelrol	56.50.09.0900
Olympus breedte 90 cm, volle rol 50 m <sup>1</sup>	56.50.09.0950
Olympus op maat, snijkanten gezoomd	56.50.90

**A1 - EN 13501-1 goedgekeurd niet-ontvlambaar**

- Silicaat weefsel (filament)
- Temperatuur bestendigheid tot 1000 °C
- Piektemperatuur 1300°C
- Extreme omstandigheden
- Geschikt horizontaal gebruik
- Materiaalgewicht 1.220 gram/m<sup>2</sup>.



**CEPRO PREMIUM LASDEKENS**

- Goedgekeurd volgens de hoogst toepasbare classificatie binnen de EN 13501-1 norm
- Geschikt voor horizontaal en verticaal gebruik
- Geproduceerd uit hoogwaardige grondstoffen
- Geschikt voor hoge tot zéér hoge temperaturen

**ATHOS LASDEKEN**

Athos lasdeken 200 x 200 cm	56.55.15
Athos lasdeken 300 x 200 cm	56.55.16
Athos lasdeken 300 x 400 cm	56.55.18
Athos lasdeken 400 x 400 cm	56.55.19
Athos breedte 100 cm, deelrol	56.55.10.1000
Athos breedte 100 cm, volle rol 25 m <sup>1</sup>	56.55.10.1025

**A2, s1, d0 EN 13501-1 goedgekeurd niet-ontvlambaar**

- Glasvezeldoek (getexturiseerd)
- 2 zijden PU coating
- Temperatuur bestendigheid 550°C
- Piektemperatuur 900°C
- Materiaalgewicht 1.120 gram/m<sup>2</sup>.



**HERCULES LASDEKEN**

Hercules lasdeken 100 x 100 cm	56.50.71
Hercules lasdeken 200 x 100 cm	56.50.72
Hercules lasdeken 200 x 200 cm	56.50.75
Hercules lasdeken 300 x 200 cm	56.50.76
Hercules lasdeken 300 x 300 cm	56.50.77
Hercules lasdeken 400 x 300 cm	56.50.78
Hercules lasdeken 400 x 400 cm	56.50.79
Hercules breedte 100 cm, deelrol	56.50.07.1000
Hercules breedte 100 cm, volle rol 25 m <sup>1</sup>	56.50.07.1025
Hercules op maat, snijkanten gelockt	56.50.70

**A2, s1, d0 EN 13501-1 goedgekeurd niet-ontvlambaar**

- Glasvezeldoek (getexturiseerd)
- 2 zijden HT + PU coating
- Temperatuur bestendigheid 750°C
- Piektemperatuur 900°C
- Geschikt voor horizontaal gebruik
- Materiaalgewicht 1.220 gram/m<sup>2</sup>.



**ARES LASDEKEN**

Ares breedte 100 cm, deelrol	56.51.01.1000
Ares breedte 100 cm, volle rol 50 m <sup>1</sup>	56.51.01.1050

**A2, s1, d0 EN 13501-1 goedgekeurd niet-ontvlambaar**

- Glasvezeldoek (getexturiseerd)
- 1 zijde aluminiumfolie
- Temperatuur bestendigheid 550°C
- Contact temperatuur lijm 180°C
- Stralingstemperatuur 1.000°C
- Bescherming tegen stralingswarmte
- Materiaalgewicht 1.060 gram/m<sup>2</sup>.



**SIRIUS LASDEKEN**

Sirius lasdeken 100 x 100 cm	56.53.21
Sirius lasdeken 200 x 100 cm	56.53.22
Sirius lasdeken 200 x 200 cm	56.53.25
Sirius lasdeken 300 x 200 cm	56.53.26
Sirius lasdeken 300 x 300 cm	56.53.27
Sirius lasdeken 400 x 400 cm	56.53.29
Sirius breedte 100 cm, deelrol	56.53.02.1000
Sirius breedte 100 cm, volle rol 25 m <sup>1</sup>	56.53.02.1025
Sirius op maat, rondom gezoomd	56.53.20

**A1 - EN 13501-1 goedgekeurd niet-ontvlambaar**

- Glasvezeldoek (getexturiseerd)
- 2 zijden vermiculiet
- Vlambescherming tot ± 700 °C
- Piektemperatuur 1000°C
- Geschikt voor horizontaal gebruik
- Materiaalgewicht 1.035 gram/m<sup>2</sup>.



**OP MAAT GEMAAKTE LASDEKENS**

De speciale voorwaarden voor op maat gemaakte lasdeken zijn :

- Aan de snijkanten afgewerkt.
- De minimale oppervlakte die wordt berekend is 1 m<sup>2</sup>.
- De maximale leverbare oppervlakte is 15 m<sup>2</sup>.
- De minimale lengte die wordt berekend per zijde is 100 cm.
- De deken worden gemaakt met een tolerantie van 2% met een maximum 5 cm op de opgegeven maatvoering.
- Speciaal op maat gemaakte lasdeken worden niet retour genomen.

**THETIS LASDEKEN**

Thetis lasdeken 200 x 100 cm	56.53.82
Thetis lasdeken 200 x 200 cm	56.53.85
Thetis lasdeken 300 x 200 cm	56.53.86
Thetis lasdeken 300 x 300 cm	56.53.87
Thetis lasdeken 300 x 400 cm	56.53.88
Thetis lasdeken 400 x 400 cm	56.53.89
Thetis lasdeken 400 x 600 cm	56.53.892
Thetis breedte 100 cm, deelrol	56.53.08.1000
Thetis breedte 100 cm, volle rol 25 m <sup>1</sup>	56.53.08.1025
Thetis op maat, snijkanten gelockt	56.53.80

**A2, s2, d0 EN 13501-1 goedgekeurd niet-ontvlambaar**

- Glasvezeldoek (getexturiseerd)
- 2 zijden grafiet + PU coating
- Temperatuur bestendigheid 700°C
- Piektemperatuur 900°C
- Geschikt voor horizontaal gebruik
- Materiaalgewicht 1.100 gram/m<sup>2</sup>.



**PRODUCT FACT SHEETS**

Voor alle kwaliteiten zijn technische databladen beschikbaar, met informatie over samenstelling, test resultaten etc.

Bezoek onze website of neem contact op met onze afdeling verkoop voor meer informatie.



## CEPRO BASIC LASDEKENS

- Goedgekeurd volgens de hoogst toepasbare classificatie binnen de EN 13501-1 norm
- Geschikt voor verticaal gebruik
- Goede prijs-kwaliteitverhouding
- Allround lasdekens

### LETO LASDEKEN

Leto lasdeken 90 x 100 cm	56.51.91
Leto lasdeken 90 x 200 cm	56.51.92
Leto lasdeken 180 x 200 cm	56.51.95
Leto lasdeken 180 x 300 cm	56.51.96
Leto lasdeken 270 x 300 cm	56.51.97
Leto breedte 90 cm, deelrol	56.51.09.0900
Leto breedte 90 cm, volle rol 50 m <sup>1</sup>	56.51.09.0950
Leto op maat, snijkanten gezoomd	56.51.90

### A1 - EN 13501-1 goedgekeurd niet-ontvlambaar

- Silicaat weefsel (filament)
- Temperatuur bestendigheid tot 1000 °C
- Piektemperatuur 1300°C
- Extreme omstandigheden
- Geschikt horizontaal gebruik
- Materiaalgewicht 600 gram/m<sup>2</sup>

## CEPRO BASIC LASDEKENS

- Goedgekeurd volgens de hoogst toepasbare classificatie binnen de EN 13501-1 norm
- Geschikt voor verticaal gebruik
- Goede prijs-kwaliteitverhouding
- Allround lasdekens

### KRONOS LASDEKEN

Kronos lasdeken 200 x 100 cm	56.50.62
Kronos lasdeken 200 x 200 cm	56.50.65
Kronos lasdeken 300 x 200 cm	56.50.66
Kronos lasdeken 300 x 300 cm	56.50.67
Kronos lasdeken 300 x 400 cm	56.50.68
Kronos lasdeken 400 x 400 cm	56.50.69
Kronos lasdeken 400 x 600 cm	56.50.692
Kronos breedte 100 cm, deelrol	56.50.06.1000
Kronos breedte 100 cm, volle rol 25 m <sup>1</sup>	56.50.06.1025
Kronos breedte 150 cm, deelrol	56.50.06.1500
Kronos breedte 150 cm, volle rol 50 m <sup>1</sup>	56.50.06.1550
Kronos op maat, snijkanten gezoomd	56.50.60

### A2, s1, d0 EN 13501-1 goedgekeurd niet-ontvlambaar

- Glasvezeldoek (filament)
- 1 zijde PU-coating
- Temperatuur bestendigheid 550°C
- Piektemperatuur 600°C
- Lichte las- en slijpwerkzaamheden
- Materiaalgewicht 690 gram/m<sup>2</sup>

### PALLAS LASDEKEN

Pallas lasdeken 100 x 100 cm	56.50.41
Pallas lasdeken 200 x 100 cm	56.50.42
Pallas lasdeken 200 x 200 cm	56.50.45
Pallas lasdeken 300 x 200 cm	56.50.46
Pallas lasdeken 300 x 300 cm	56.50.47
Pallas lasdeken 400 x 300 cm	56.50.48
Pallas lasdeken 400 x 400 cm	56.50.49
Pallas breedte 100 cm, deelrol	56.50.04.1000
Pallas breedte 100 cm, volle rol 25 m <sup>1</sup>	56.50.04.1025
Pallas op maat, snijkanten gezoomd	56.50.40

### A1 - EN 13501-1 goedgekeurd niet-ontvlambaar

- Glasvezeldoek (filament)
- 2 zijden anorganische HT coating
- Temperatuur bestendigheid 700°C
- Piektemperatuur 750°C
- Geschikt lassen en slijpen
- Materiaalgewicht 700 gram/m<sup>2</sup>

### ARGES LASDEKEN

Arges breedte 100 cm, volle rol 50 m <sup>1</sup>	56.59.14.1050
---	---------------

- Glasvezeldoek (filament)
- 2 zijden neopreenrubber coating
- Temperatuur bestendigheid 550°C
- Piektemperatuur 600°C
- Olie, vet- en zuurbestendig
- Materiaalgewicht 550 gram/m<sup>2</sup>

### ASTERIA LASDEKEN

Asteria lasdeken 200 x 100 cm	56.53.72
Asteria lasdeken 200 x 200 cm	56.53.75
Asteria lasdeken 200 x 300 cm	56.53.76
Asteria breedte 100 cm, deelrol	56.53.07.1000
Asteria breedte 100 cm, volle rol 25 m <sup>1</sup>	56.53.07.1025
Asteria op maat, snijkanten gezoomd	56.53.70

### A1 - EN 13501-1 goedgekeurd niet-ontvlambaar

- Glasvezeldoek (getexturiseerd)
- 2 zijden gekarameliseerd
- Temperatuur bestendigheid 550°C
- Piektemperatuur 600°C
- Lichte las- slijpwerkzaamheden
- Materiaalgewicht 580 gram/m<sup>2</sup>

### OP MAAT GEMAAKTE LASDEKENS

De speciale voorwaarden voor op maat gemaakte lasdekens zijn :

- Aan de snijkanten afgewerkt.
- De minimale oppervlakte die wordt berekend is 1 m<sup>2</sup>.
- De maximale leverbare oppervlakte is 15 m<sup>2</sup>.
- De minimale lengte die wordt berekend per zijde is 100 cm.
- De dekens worden gemaakt met een tolerantie van 2% met een maximum 5 cm op de opgegeven maatvoering.
- Speciaal op maat gemaakte lasdekens worden niet retour genomen.

### ATLAS LASDEKEN

Atlas lasdeken 200 x 100 cm	56.50.12
Atlas lasdeken 200 x 200 cm	56.50.15
Atlas lasdeken 300 x 200 cm	56.50.16
Atlas lasdeken 300 x 300 cm	56.50.17
Atlas lasdeken 300 x 400 cm	56.50.18
Atlas lasdeken 400 x 400 cm	56.50.19
Atlas breedte 100 cm, deelrol	56.50.05.1000
Atlas breedte 100 cm, volle rol 25 m <sup>1</sup>	56.50.05.1025
Atlas breedte 150 cm, deelrol	56.50.05.1500
Atlas breedte 150 cm, volle rol 50 m <sup>1</sup>	56.50.05.1550
Atlas op maat, snijkanten gelockt	56.50.10

### A2, s1, d0 EN 13501-1 goedgekeurd niet-ontvlambaar

- Glasvezeldoek (filament)
- 2 zijden PU-coating
- Temperatuurbestendigheid 550 °C
- Piektemperatuur 600°C
- Lichte las- slijpwerkzaamheden
- Materiaalgewicht 720 gram/m<sup>2</sup>

### GROTERE HOEVEELHEDEN



Mocht u vraag hebben naar lasdekens of lasdekens op rol in grotere hoeveelheden, neem dan contact op met onze afdeling verkoop.

Wij maken u graag een aanbieding voor bijvoorbeeld een bulkpallet lasdekens op rol.



## CEPRO ECONOMY LASDEKENS

- Goedgekeurd volgens de hoogst toepasbare classificatie binnen de EN 13501-1 norm
- Geschikt voor verticaal gebruik
- Cepro kwaliteit tegen een scherpe prijs
- Geschikt voor lichtere las- slijpwerkzaamheden

### ATHENA LASDEKEN

Athena lasdeken 100 x 100 cm	56.52.21
Athena lasdeken 200 x 100 cm	56.52.22
Athena lasdeken 200 x 200 cm	56.52.25
Athena lasdeken 300 x 200 cm	56.52.26
Athena lasdeken 300 x 300 cm	56.52.27
Athena lasdeken 400 x 400 cm	56.52.29
Athena lasdeken 400 x 600 cm	56.52.292
Athena breedte 100 cm, deelrol	56.52.02.1000
Athena breedte 100 cm, volle rol 25 m <sup>1</sup>	56.52.02.1025
Athena breedte 100 cm, volle rol 50 m <sup>1</sup>	56.52.02.1050
Athena op maat, snijkanten gezoomd	56.52.20

### A2, s1, d0 EN 13501-1 goedgekeurd niet-ontvlambaar

- Glasvezeldoek (filament)
- 2 zijden PU coating
- Temperatuurbestendigheid 550°C
- Kortdurend tot ca. 600°C
- Lichte las- slijpwerkzaamheden
- Materiaalgewicht 470 gram/m<sup>2</sup>



### APOLLO LASDEKEN

Apollo breedte 100 cm, volle rol 50 m <sup>1</sup>	56.50.02.1050
--	---------------

### A2, s1, d0 EN 13501-1 goedgekeurd niet-ontvlambaar

- Glasvezeldoek (filament)
- 1 zijde PU coating
- Temperatuur bestendigheid 550°C
- Kortdurend tot ca. 600°C
- Lichte las- en slijpwerkzaamheden
- Materiaalgewicht 460 gram/m<sup>2</sup>.



### CETO 2 LASDEKEN

Ceto breedte 100 cm, volle rol 25 m <sup>1</sup>	56.52.06.1025
--	---------------

- Glasvezeldoek (filament)
- 2 zijden siliconenrubber coating
- Temperatuur bestendigheid 550°C
- Kortdurend tot ca. 600°C
- Olie, vet- en zuurbestendig
- Materiaalgewicht 590 gram/m<sup>2</sup>.



### OP MAAT GEMAAKTE LASDEKENS

De speciale voorwaarden voor op maat gemaakte lasdekens zijn :

- Aan de snijkanten afgewerkt.
- De minimale oppervlakte die wordt berekend is 1 m<sup>2</sup>.
- De maximale leverbare oppervlakte is 15 m<sup>2</sup>.
- De minimale lengte die wordt berekend per zijde is 100 cm.
- De dekens worden gemaakt met een tolerantie van 2% met een maximum 5 cm op de opgegeven maatvoering.
- Speciaal op maat gemaakte lasdekens worden niet retour genomen.

## CEPRO SATURN LASDEKENS

- Gemaakt uit carbon vilt
- Geschikt voor hoge temperaturen
- Zeer flexibel
- Krasvrij
- Licht van gewicht
- Niet geschikt als verkoelende deken

Saturn is zeer geschikt als lasdeken bij laswerk en lichte slijpwerkzaamheden.

Andere voorbeelden voor het gebruik:

- Machinebouw en onderhoud.
- Scheepsreparatie
- Automotive branche

Saturn lasdekens onderscheiden zich door een hoge piektemperatuur (1300 °C) en toch een licht gewicht. Verder zijn Saturn lasdekens zeer flexibel en daardoor ook goed te gebruiken in kleine ruimtes, spleten en hoeken. Saturn is gemaakt uit een krasvrij materiaal en is vrij van asbest en keramische vezels.

### SATURN 420 LASDEKEN

Saturn 420 lasdeken 200 x 100 cm	56.57.12
Saturn 420 lasdeken 200 x 200 cm	56.57.15
Saturn 420 lasdeken 300 x 200 cm	56.57.16

Saturn 420 breedte 200 cm, rollengte 50 m	56.57.01.2050
Saturn 420 breedte 200 cm, rollengte 10 m	56.57.01.2010
Saturn 420 breedte 200 cm, deelrol	56.57.01.2000

- Carbon vilt
- Piektemperatuur 1300°C
- Geschikt voor lassen en slijpen
- Zeer flexibel
- Krasvrij
- Materiaalgewicht 420 gram/m<sup>2</sup>.



### CEPRO SATURN LASDEKENS



Saturn lasdekens zijn geschikt zeer geschikt voor gebruik in de automotive branche.



► **CEPRO LASDEKEN SPECIALS**

► **BESCHERMDEKENS**

Beschermdeken 200 x 200 cm  
incl. 10 magneten rondom, glasvezel,  
materiaalgewicht 690 gram/m<sup>2</sup> 59.06.00.0007

Beschermdeken 180 x 200 cm,  
silicaat weefsel,  
materiaalgewicht 1220 gram/m<sup>2</sup> 56.50.95

- Geschikt voor onderhoud aan auto's en vrachtwagens



► **DEURHOES**

Deurhoes 150 x 125 cm  
glasvezel, 1 zijde PU coating  
materiaalgewicht 690 gram/m<sup>2</sup> 59.06.00.0001

- Geschikt voor auto's en vrachtwagens
- Glasvezeldoek (filament)
- 1 zijde PU coating
- Temperatuur bestendigheid 550°C
- Materiaalgewicht 690 gram/m<sup>2</sup>.



► **LASDEKEN ACCESSOIRES**

► **MESSING OGEN Ø 12 MM**

Messing ogen, in doek gezet 50.01.10



► **KLITTENBAND, BREEDTE 25 MM**

Klittenband, haak deel, Kevlar gestikt 50.05.20.9910  
Klittenband, haak deel, zelfklevend 50.05.20.0010

Klittenband, lus deel, Kevlar gestikt 50.05.20.9920  
Klittenband, lus deel, zelfklevend 50.05.20.0020



► **MAGNETEN Ø 45 MM**

Magneten, in doek gezoomd  
Ø 45 mm, dikte 9 mm 50.10.09.0045



► **CEPRO ISOLATIE PRODUCTEN**

- Gecontroleerd afkoelen hete objecten
- Voorkomen letsel door contact met hete voorwerpen
- Gemaakt uit hoogwaardige materialen

► **CEPRO LASKUSSENS**

50 x 50 cm, 8 cm dik,  
gevuld met glasnaaldvilt 57.51.10.05

100 x 100 cm, 8 cm dik,  
gevuld met glasnaaldvilt 57.51.10.10



► **CEPRO ISOLATIE MANCHETTEN**

100 x 50 cm, voor pijpdiameters  
van 15 tot 28 cm 57.50.10.11

150 x 50 cm, voor pijpdiameters  
van 29 tot 44 cm 57.50.10.12

200 x 50 cm, voor pijpdiameters  
van 45 tot 61 cm 57.50.10.13



► **CEPRO ISOLATIE DEKENS**

100 x 200 cm, dikte 3 cm 57.50.23.10

200 x 200 cm, dikte 3 cm 57.50.23.20

100 x 200 cm, dikte 6 cm 57.50.26.10

200 x 200 cm, dikte 6 cm 57.50.26.20



► **CEPRO SLIJPGORDIJNEN 140 CM BREED**

- Standaard 140 cm breed
- Volledig omzoomd
- 7 ophangogen aan één 140 cm zijde
- Drukknoppen aan beide zijkanten
- Inclusief 7 gratis stalen haken

► **CEPRO CLEAR SLIJPGORDIJNEN 140 CM BREED - B2 KWALITEIT**

H. 160 cm x 140 cm	16.10.16
H. 180 cm x 140 cm	16.10.18
H. 200 cm x 140 cm	16.10.20
H. 220 cm x 140 cm	16.10.22
H. 240 cm x 140 cm	16.10.24
H. 260 cm x 140 cm	16.10.26
H. 280 cm x 140 cm	16.10.28
H. 300 cm x 140 cm	16.10.30
Op maat > 10 m <sup>2</sup>	16.10.99
Op maat ≤ 10 m <sup>2</sup>	16.10.99

op aanvraag

**DIN 4102 - B2  
GOEDGEKEURD**



► **CEPRO CLEAR SLIJPGORDIJNEN 140 CM BREED - B1 KWALITEIT**

H. 160 cm x 140 cm	16.30.16
H. 180 cm x 140 cm	16.30.18
H. 200 cm x 140 cm	16.30.20
H. 220 cm x 140 cm	16.30.22
H. 240 cm x 140 cm	16.30.24
H. 260 cm x 140 cm	16.30.26
H. 280 cm x 140 cm	16.30.28
H. 300 cm x 140 cm	16.30.30
Op maat > 10 m <sup>2</sup>	16.30.99
Op maat ≤ 10 m <sup>2</sup>	16.30.99

op aanvraag

**DIN 4102 - B1  
GOEDGEKEURD**



**CEPRO INDUSTRIE GORDIJNEN**

CEPRO Industriegordijnen bieden een uitstekende bescherming tegen allerlei soorten industriële overlast. Ze zijn leverbaar in diverse kleuren, met of zonder zichtvenster.

Neem contact op met onze afdeling verkoop voor meer informatie over industriële afschermingen.



► **CEPRO SLIJPLAMELLEN**

- Breedtes 200, 300 of 400 mm
- Diktes 2, 3 en 4 mm
- Volle rol 50 strekkende meter
- Gesneden en geponst leverbaar
- Ophanging met kunststof ophangclip

► **CEPRO SLIJPLAMELLEN - B2 KWALITEIT**

200 x 2 mm deel van een rol, per meter	26.20.22
300 x 2 mm deel van een rol, per meter	26.20.02
300 x 3 mm deel van een rol, per meter	26.20.03
400 x 4 mm deel van een rol, per meter	26.20.44

300 x 2 mm op maat gesneden en geponst volgens Cepro gatenpatroon, min. lengte 150 cm	26.20.02.91
300 x 3 mm op maat gesneden en geponst volgens Cepro gatenpatroon, min. lengte 150 cm	26.20.03.91



► **CEPRO SLIJPLAMELLEN OP VOLLE ROLLEN - B2 KWALITEIT**

200 x 2 mm per volle rol van 50 m <sup>1</sup>	26.20.22.0050
300 x 2 mm per volle rol van 50 m <sup>1</sup>	26.20.02.0050
300 x 3 mm per volle rol van 50 m <sup>1</sup>	26.20.03.0050
400 x 4 mm per volle rol van 50 m <sup>1</sup>	26.20.44.0050

**DIN 4102 - B2  
GOEDGEKEURD**



► **CEPRO SLIJPLAMELLEN OP VOLLE ROLLEN - B1 KWALITEIT**

200 x 2mm per volle rol van 50 m <sup>1</sup>	26.30.22.0050
300 x 2mm per volle rol van 50 m <sup>1</sup>	26.30.02.0050
300 x 3mm per volle rol van 50 m <sup>1</sup>	26.30.03.0050
400 x 4mm per volle rol van 50 m <sup>1</sup>	26.30.44.0050

**DIN 4102 - B1  
GOEDGEKEURD**



**CEPRO CLEAR LAMELLEN**

CEPRO Clear kleurloos transparante lamellen kunnen ook toegepast worden als bescherming tegen tocht, vocht, stof, koude, geluid etc.

Neem contact op met onze afdeling verkoop voor transparante lamellen en sheet materiaal in afwijkende maten.



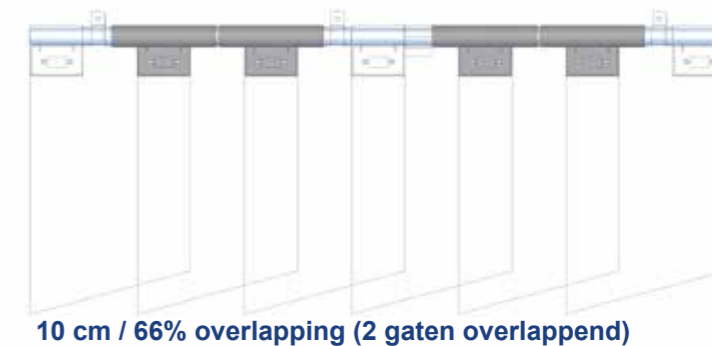
► **CEPRO OPHANGCLIPS**

- Voor eenvoudige montage van slijplamellen
- Geschikt voor een overlapping van 5 of 10 cm
- Makkelijk open te vouwen met behulp van vouwlijn

► **CEPRO STANDAARD OPHANGCLIP 20 CM**

Standaard clip 20 cm 20.11.01

Te gebruiken op de overlapping van de lamellen. De clip is open te vouwen op de vouwlijn, voor een snelle en makkelijke montage.



► **CEPRO BLOKCLIP 10 CM**

Blokclip 10 cm 20.11.09

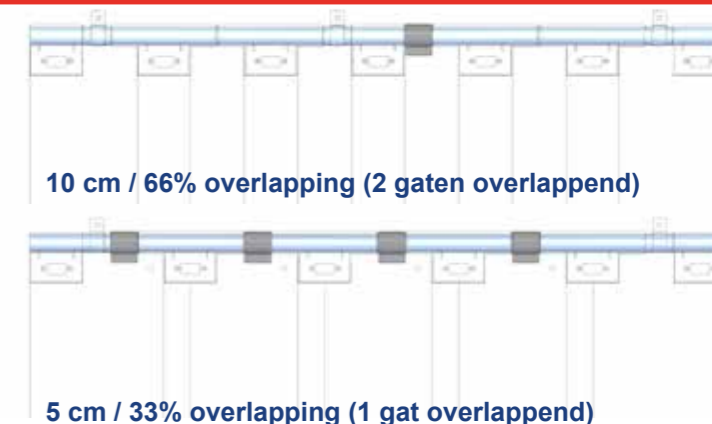
Te gebruiken als eerste clip bij een afscherming of als clip direct naast een steunpunt.



► **CEPRO OPVULSTUKJE 5 CM**

Opvulstukje 5 cm 20.11.90

Te gebruiken bij een steunpunt in combinatie met een blokclip en/of bij 5 cm overlapping.



**MONTAGE LAMELLEN**

Voor de montage van Cepro lamelafschermingen verwijzen wij u graag naar pagina 14.

Mocht u vragen hebben of een offerte aanvraag dan kunt u altijd contact opnemen met onze afdeling verkoop.





## LASSCHERMEN

De belangrijkste gevaren van onbeschermd blootstelling aan laslicht zijn: lasogen (bij kortstondige blootstelling), staar (bij langdurige blootstelling) en een verbrande huid. Dit laatste kan zelfs uitmonden in huidkanker. De lasser beschermt zichzelf met een laskap en beschermende kleding. Omstanders staan echter bloot aan dezelfde gevaren. Het beschermen van omstanders rondom de laswerkplek is dus van groot belang ter voorkoming van langdurig ziekteverzuim.

Bij het afschermen van de laswerkplek van andere werkplekken, blijft het van groot belang om van buitenaf zicht te houden op het werk. Niet alleen vanwege de controle op de voortgang van het werk, maar ook om snel te kunnen reageren bij calamiteiten, moet een lasgordijn gemaakt worden van transparant materiaal. Dit voorkomt bovendien claustrofobische gevoelens van de lasser.

Naast de uitgebreide mogelijkheden die Cepro biedt bij het bouwen van een lascabine in een vaste opstelling, is het mogelijk en soms wenselijk te werken met verplaatsbare lasschermen.

Wanneer regelmatig op verschillende plaatsen gewerkt moet worden of als flexibiliteit in de indeling van de werkruimte vereist is, kan een afscherming met verplaatsbare schermen een goed alternatief vormen.

Ook wanneer niet continu laswerk verricht wordt, biedt een scherm uitkomst; nadat het werk gedaan is kan het scherm snel van de werkvloer gehaald worden.

### Normering

Alle CEPRO producten die in onze lasschermen gebruikt worden, zijn goedgekeurd volgens de Europese norm EN ISO 25980 en worden via regelmatige audits herkeurd en opnieuw gecertificeerd. Dit geeft u de garantie van een altijd veilig product.

### Beschikbare producten

Het CEPRO programma in lasschermen is onderverdeeld in vier productgroepen, welke zijn afgestemd op diverse toepassingsgebieden:

- **CEPRO Robusto lasschermen**

Kwalitatief zéér hoogwaardige schermen. Door de gedegen constructie kunnen ze gebruikt worden in de meest veeleisende werkomstandigheden.

- **CEPRO Omnium lasschermen**

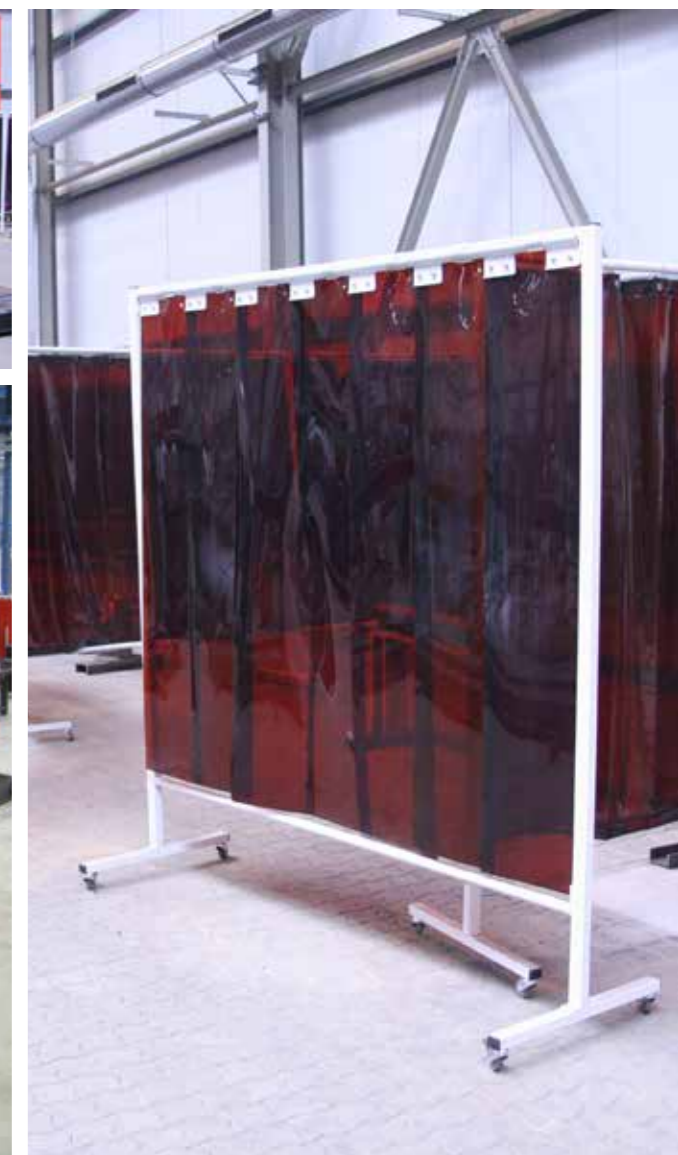
Stabiele, fraai afgewerkte schermen. Het CEPRO Omnium lasscherm wordt vaak ingezet als allround lasscherm in diverse werkomgevingen.

- **CEPRO Sprint lasschermen**

Gedegen afgewerkte schermen die kunnen worden ingezet in diverse werkomgevingen.

- **CEPRO Gazelle lasschermen**

Ideaal voor toepassing in kleinere werkplaatsen en bij lagere gebruiksfrequenties. CEPRO Gazelle lasschermen zijn vanwege hun gewicht zeer eenvoudig met de hand te verplaatsen.



► **CEPRO ROBUSTO LASSCHERM 215 CM**

- Hoogte 210 cm
- Breedte middenkader 215 cm
- Standaard 4 zwenkwielen Ø 75 mm
- 2 zwenkwielen met rem en 2 zonder rem
- RAL 7035 poedercoating
- Ronde buis Ø 35 x 2,5 mm
- Rechthoekige buis 50 x 30 x 2 mm

► **CEPRO ROBUSTO ENKEL LASSCHERM 215 CM - MET LASGORDIJNEN**

Cepro Orange-CE	36.32.15
Cepro Green-9	36.32.19
Cepro Green-6	36.32.16
Cepro Bronze-CE	36.32.17

- Hoogte gordijn 180 cm
- Bodemvrijheid 15 cm
- Kunststof ophanghaken
- Gordijnen EN ISO 25980 gekeurd

**EN ISO 25980  
GOEDGEKEURD**



► **CEPRO ROBUSTO ENKEL LASSCHERM 215 CM - MET LASLAMELLEN**

Cepro Orange-CE	36.32.25
Cepro Green-9	36.32.29
Cepro Green-6	36.32.26
Cepro Bronze-CE	36.32.27

- Hoogte lamellen 180 cm
- Bodemvrijheid 15 cm
- Lamellen 300 x 2 mm
- Overlapping lamellen 10 cm / 66%
- Kunststof ophangclips
- Lamellen EN ISO 25980 gekeurd

**EN ISO 25980  
GOEDGEKEURD**



► **CEPRO ROBUSTO ENKEL LASSCHERM 215 CM - SPECIALS**

Cepro Atlas hittewerend gordijn	36.32.31
Cepro Sonic geluiddempend gordijn	36.32.45

- Hoogte gordijn 180 cm
- Atlas gordijn 550 °C - A2 - EN 13501-1 goedgekeurd
- Sonic gordijn Rw= 14 dB
- Bodemvrijheid 15 cm



► **VULLING VOOR CEPRO ROBUSTO ENKEL SCHERM 215 CM**

Cepro Orange-CE vervangingsgordijn	18.15.18	Cepro Orange-CE vervangingslamellen	29.05.18.0010
Cepro Green-9 vervangingsgordijn	18.19.18	Cepro Green-9 vervangingslamellen	29.09.18.0010
Cepro Green-6 vervangingsgordijn	18.16.18	Cepro Green-6 vervangingslamellen	29.06.18.0010
Cepro Bronze-CE vervangingsgordijn	18.17.18	Cepro Bronze-CE vervangingslamellen	29.07.18.0010
Cepro Atlas vervangingsgordijn	59.01.10.0003	Cepro Sonic vervangingsgordijn	92.15.01 op aanvraag

► **CEPRO ROBUSTO DRIELUIK LASSCHERM 355 CM**

- Hoogte 210 cm
- Breedte middenkader 215 cm
- 2 zwenkarmen van 70 cm elk
- RAL 7035 poedercoating
- Standaard 4 zwenkwielen Ø 75 mm
- 2 zwenkwielen met rem en 2 zonder rem
- Ronde buis Ø 35 x 2,5 mm
- Rechthoekige buis 50 x 30 x 2 mm

► **CEPRO ROBUSTO DRIELUIK LASSCHERM 355 CM - MET LASGORDIJNEN**

Cepro Orange-CE	36.31.15
Cepro Green-9	36.31.19
Cepro Green-6	36.31.16
Cepro Bronze-CE	36.31.17

- Hoogte gordijn 180 cm
- Bodemvrijheid 15 cm
- Kunststof ophanghaken
- Gordijnen EN ISO 25980 gekeurd

**EN ISO 25980  
GOEDGEKEURD**



► **CEPRO ROBUSTO DRIELUIK LASSCHERM 355 CM - MET LASLAMELLEN**

Cepro Orange-CE	36.31.25
Cepro Green-9	36.31.29
Cepro Green-6	36.31.26
Cepro Bronze-CE	36.31.27

- Hoogte lamellen 180 cm
- Bodemvrijheid 15 cm
- Lamellen 300 x 2 mm
- Overlapping lamellen 10 cm / 66%
- Kunststof ophangclips
- Lamellen EN ISO 25980 gekeurd

**EN ISO 25980  
GOEDGEKEURD**



► **CEPRO ROBUSTO DRIELUIK LASSCHERM 355 CM - SPECIALS**

Cepro Atlas hittewerend gordijn	36.31.31
Cepro Sonic geluiddempend gordijn	36.31.45

- Hoogte gordijn 180 cm
- Atlas gordijn 550 °C - A2 - EN 13501-1 goedgekeurd
- Sonic gordijn Rw= 14 dB
- Bodemvrijheid 15 cm



Robusto met Cepro Sonic gordijn

► **VULLING VOOR CEPRO ROBUSTO DRIELUIK SCHERM 355 CM**

Cepro Orange-CE vervangingsgordijn	18.15.18.0001	Cepro Orange-CE vervangingslamellen	29.05.18.0016
Cepro Green-9 vervangingsgordijn	18.19.18.0001	Cepro Green-9 vervangingslamellen	29.09.18.0016
Cepro Green-6 vervangingsgordijn	18.16.18.0001	Cepro Green-6 vervangingslamellen	29.06.18.0016
Cepro Bronze-CE vervangingsgordijn	18.17.18.0001	Cepro Bronze-CE vervangingslamellen	29.07.18.0016
Cepro Atlas vervangingsgordijn	59.01.10.0004	Cepro Sonic vervangingsgordijn	92.15.01 op aanvraag

► **CEPRO ROBUSTO DRIELUIK XL LASSCHERM 435 CM**

- Hoogte 210 cm
- Breedte middenkader 215 cm
- 2 zwenkarmen van 110 cm elk
- RAL 7035 poedercoating
- Standaard 4 zwenkwielen Ø 75 mm
- 2 zwenkwielen met rem en 2 zonder rem
- Ronde buis Ø 35 x 2,5 mm
- Rechthoekige buis 50 x 30 x 2 mm

► **CEPRO ROBUSTO DRIELUIK XL LASSCHERM 435 CM - MET LASGORDIJNEN**

Cepro Orange-CE	36.31.65
Cepro Green-9	36.31.69
Cepro Green-6	36.31.66
Cepro Bronze-CE	36.31.67

- Hoogte gordijn 180 cm
- Bodemvrijheid 15 cm
- Kunststof ophanghaken
- Gordijnen EN ISO 25980 gekeurd

**EN ISO 25980  
GOEDGEKEURD**



► **CEPRO ROBUSTO DRIELUIK XL LASSCHERM 435 CM - MET LASLAMELLEN**

Cepro Orange-CE	36.31.75
Cepro Green-9	36.31.79
Cepro Green-6	36.31.76
Cepro Bronze-CE	36.31.77

- Hoogte lamellen 180 cm
- Bodemvrijheid 15 cm
- Lamellen 300 x 2 mm
- Overlapping lamellen 10 cm / 66%
- Kunststof ophangclips
- Lamellen EN ISO 25980 gekeurd

**EN ISO 25980  
GOEDGEKEURD**



► **CEPRO ROBUSTO DRIELUIK XL LASSCHERM 435 CM - SPECIALS**

Cepro Atlas hittewerend gordijn	36.31.81
Cepro Sonic geluiddempend gordijn	36.31.95

- Hoogte gordijn 180 cm
- Atlas gordijn 550 °C - A2 - EN 13501-1 goedgekeurd
- Sonic gordijn Rw= 14 dB
- Bodemvrijheid 15 cm



► **VULLING VOOR CEPRO ROBUSTO DRIELUIK XL SCHERM 435 CM**

Cepro Orange-CE vervangingsgordijn	18.15.18.0002	Cepro Orange-CE vervangingslamellen	29.05.18.0020
Cepro Green-9 vervangingsgordijn	18.19.18.0002	Cepro Green-9 vervangingslamellen	29.09.18.0020
Cepro Green-6 vervangingsgordijn	18.16.18.0002	Cepro Green-6 vervangingslamellen	29.06.18.0020
Cepro Bronze-CE vervangingsgordijn	18.17.18.0002	Cepro Bronze-CE vervangingslamellen	29.07.18.0020
Cepro Atlas vervangingsgordijn	59.01.10.0005	Cepro Sonic vervangingsgordijn	92.15.01 op aanvraag

► **CEPRO ROBUSTO ACCESSOIRES**

- Onderdelen voor Robusto lasscherm
- Zwenkwielen Ø 75 mm
- Ronde buis Ø 35 x 2,5 mm

► **CEPRO ROBUSTO ZWENKWIELLEN**

Zwenkwiel voor Robusto scherm  
met rem Ø 75 mm 30.04.32.01

Zwenkwiel voor Robusto scherm  
zonder rem Ø 75 mm 30.04.32.00



► **CEPRO ROBUSTO ZWENKARM 70 CM**

Zonder gordijn/lamellen	30.01.32.07
Cepro Orange-CE gordijn	30.01.32.0715
Cepro Green-9 gordijn	30.01.32.0719
Cepro Green-6 gordijn	30.01.32.0716
Cepro Bronze-CE gordijn	30.01.32.0717

Zonder gordijn/lamellen	30.01.32.07
Cepro Orange-CE lamellen	30.01.32.0725
Cepro Green-9 lamellen	30.01.32.0729
Cepro Green-6 lamellen	30.01.32.0726
Cepro Bronze-CE lamellen	30.01.32.0727

► **CEPRO ROBUSTO ZWENKARM 110 CM**

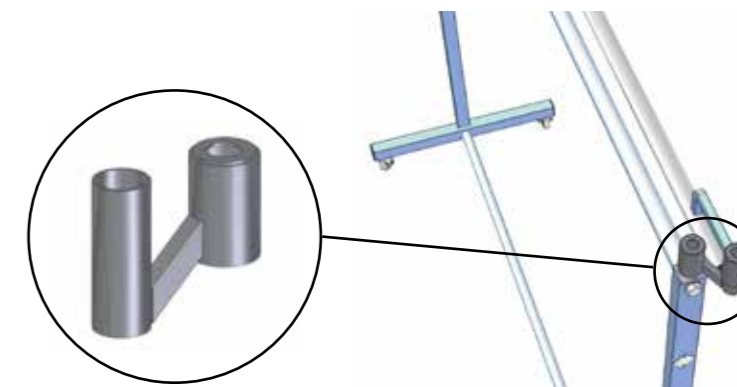
Zonder gordijn/lamellen	30.01.32.11
Cepro Orange-CE gordijn	30.01.32.1115
Cepro Green-9 gordijn	30.01.32.1119
Cepro Green-6 gordijn	30.01.32.1116
Cepro Bronze-CE gordijn	30.01.32.1117

Zonder gordijn/lamellen	30.01.32.11
Cepro Orange-CE lamellen	30.01.32.1125
Cepro Green-9 lamellen	30.01.32.1129
Cepro Green-6 lamellen	30.01.32.1126
Cepro Bronze-CE lamellen	30.01.32.1127

► **CEPRO ROBUSTO SPECIAAL SCHARNIER VOOR ZWENKARM**

Speciaal extra scharnierpunt voor Robusto scherm  
30.01.32

- Geschikt om een zwenkarm parallel met het scherm te zwenken.



► **CEPRO OMNIUM LASSCHERM 215 CM**

- Hoogte 200 cm
- Breedte middenkader 215 cm
- Standaard 4 zwenkwielen Ø 50 mm, waarvan 2 zwenkwielen met rem en 2 zonder rem
- RAL 7035 poedercoating
- Ronde buis Ø 30 x 2 mm
- Rechthoekige buis 40 x 30 x 2 mm

► **CEPRO OMNIUM LASSCHERM 215 CM - MET LASGORDIJNEN**

Cepro Orange-CE	36.34.15
Cepro Green-9	36.34.19
Cepro Green-6	36.34.16
Cepro Bronze-CE	36.34.17

- Hoogte gordijn 160 cm
- Bodemvrijheid 30 cm
- Kunststof ophanghaken
- Gordijnen EN ISO 25980 gekeurd

**EN ISO 25980  
GOEDGEKEURD**



► **CEPRO OMNIUM LASSCHERM 215 CM - MET LASLAMELLEN**

Cepro Orange-CE	36.34.25
Cepro Green-9	36.34.29
Cepro Green-6	36.34.26
Cepro Bronze-CE	36.34.27

- Hoogte lamellen 160 cm
- Bodemvrijheid 30 cm
- Lamellen 300 x 2 mm
- Overlapping lamellen 5 cm / 33%
- Kunststof ophangclips
- Lamellen EN ISO 25980 gekeurd

**EN ISO 25980  
GOEDGEKEURD**



► **CEPRO OMNIUM LASSCHERM 215 CM - MET LASSHEET**

Cepro Orange-CE	36.34.05
Cepro Green-9	36.34.09
Cepro Green-6	36.34.06
Cepro Bronze-CE	36.34.07

- Hoogte sheet 160 cm
- Bodemvrijheid 30 cm
- Lamellen 570 x 1 mm
- Metalen buisklemmen
- Sheet EN ISO 25980 gekeurd

**EN ISO 25980  
GOEDGEKEURD**



► **VULLING VOOR CEPRO OMNIUM SCHERM 215 CM**

Cepro Orange-CE vervangingsgordijn 18.15.16	Cepro Orange-CE vervangingslamellen 29.05.16.0008	Cepro Orange-CE vervangingsheet 22.15.16.0004
Cepro Green-9 vervangingsgordijn 18.19.16	Cepro Green-9 vervangingslamellen 29.09.16.0008	Cepro Green-9 vervangingsheet 22.19.16.0004
Cepro Green-6 vervangingsgordijn 18.16.16	Cepro Green-6 vervangingslamellen 29.06.16.0008	Cepro Green-6 vervangingsheet 22.16.16.0004
Cepro Bronze-CE vervangingsgordijn 18.17.16	Cepro Bronze-CE vervangingslamellen 29.07.16.0008	Cepro Bronze-CE vervangingsheet 22.17.16.0004

► **CEPRO OMNIUM DRIELUIK LASSCHERM 375 CM**

- Hoogte 200 cm
- Breedte middenkader 215 cm
- Standaard 4 zwenkwielen Ø 50 mm
- 2 zwenkwielen met rem en 2 zonder
- 2 zwenkarmen van 80 cm elk
- RAL 7035 poedercoating
- Ronde buis Ø 30 x 2 mm
- Rechthoekige buis 40 x 30 x 2 mm

► **CEPRO OMNIUM DRIELUIK LASSCHERM 375 CM - MET LASGORDIJNEN**

Cepro Orange-CE	36.36.15
Cepro Green-9	36.36.19
Cepro Green-6	36.36.16
Cepro Bronze-CE	36.36.17

- Hoogte gordijn 160 cm
- Bodemvrijheid 30 cm
- Kunststof ophanghaken
- Gordijnen EN ISO 25980 gekeurd

**EN ISO 25980  
GOEDGEKEURD**



► **CEPRO OMNIUM DRIELUIK LASSCHERM 375 CM - MET LASLAMELLEN**

Cepro Orange-CE	36.36.25
Cepro Green-9	36.36.29
Cepro Green-6	36.36.26
Cepro Bronze-CE	36.36.27

- Hoogte lamellen 160 cm
- Bodemvrijheid 30 cm
- Lamellen 300 x 2 mm
- Overlapping lamellen 5 cm / 33%
- Kunststof ophangclips
- Lamellen EN ISO 25980 gekeurd

**EN ISO 25980  
GOEDGEKEURD**



► **CEPRO OMNIUM DRIELUIK LASSCHERM 375 CM - MET LASSHEET**

Cepro Orange-CE	36.36.05
Cepro Green-9	36.36.09
Cepro Green-6	36.36.06
Cepro Bronze-CE	36.36.07

- Hoogte sheet 160 cm
- Bodemvrijheid 30 cm
- Lamellen 570 x 2 mm
- Metalen buisklemmen
- Sheet EN ISO 25980 gekeurd

**EN ISO 25980  
GOEDGEKEURD**



► **VULLING VOOR CEPRO OMNIUM DRIELUIK SCHERM 375 CM**

Cepro Orange-CE vervangingsgordijn 18.15.16.0001	Cepro Orange-CE vervangingslamellen 29.05.16.0014	Cepro Orange-CE vervangingsheet 2 x 22.15.16.0004
Cepro Green-9 vervangingsgordijn 18.19.16.0001	Cepro Green-9 vervangingslamellen 29.09.16.0014	Cepro Green-9 vervangingsheet 2 x 22.19.16.0004
Cepro Green-6 vervangingsgordijn 18.16.16.0001	Cepro Green-6 vervangingslamellen 29.06.16.0014	Cepro Green-6 vervangingsheet 2 x 22.16.16.0004
Cepro Bronze-CE vervangingsgordijn 18.17.16.0001	Cepro Bronze-CE vervangingslamellen 29.07.16.0014	Cepro Bronze-CE vervangingsheet 2 x 22.17.16.0004

► **CEPRO OMNIUM DRIELUIK XL LASSCHERM 435 CM**

- Hoogte 200 cm
- Breedte middenkader 215 cm
- Standaard 4 zwenkwielen Ø 50 mm
- 2 zwenkwielen met rem en 2 zonder rem
- 2 zwenkarmen van 110 cm elk
- RAL 7035 poedercoating
- Ronde buis Ø 30 x 2 mm
- Rechthoekige buis 40 x 30 x 2 mm

► **CEPRO OMNIUM DRIELUIK XL LASSCHERM 435 CM - MET LASGORDIJNEN**

Cepro Orange-CE	36.36.65
Cepro Green-9	36.36.69
Cepro Green-6	36.36.66
Cepro Bronze-CE	36.36.67

- Hoogte gordijn 160 cm
- Bodemvrijheid 30 cm
- Kunststof ophanghaken
- Gordijnen EN ISO 25980 gekeurd

**EN ISO 25980  
GOEDGEKEURD**



► **VERVANGINGSGORDIJD VOR CEPRO OMNIUM DRIELUIK XL SCHERM 435 CM**

Cepro Orange-CE	18.15.16.0002
Cepro Green-9	18.19.16.0002
Cepro Green-6	18.16.16.0002
Cepro Bronze-CE	18.17.16.0002

- Hoogte gordijn 160 cm
- Gordijnen EN ISO 25980 gekeurd

**EN ISO 25980  
GOEDGEKEURD**



► **CEPRO OMNIUM ACCESSOIRES**

- Onderdelen voor Omnium lasscherm
- Zwenkwielen Ø 50 mm
- Ronde buis Ø 30 x 2 mm

► **CEPRO OMNIUM ZWENKWIELEN**

Zwenkwielen voor Omnium scherm met rem Ø 50 mm 30.04.34.01

Zwenkwielen voor Omnium scherm zonder rem Ø 50 mm 30.04.34.00



► **CEPRO OMNIUM ZWENKARM 80 CM**

Zonder gordijn/lamellen 30.01.34.08

Cepro Orange-CE gordijn 30.01.34.0815

Cepro Green-9 gordijn 30.01.34.0819

Cepro Green-6 gordijn 30.01.34.0816

Cepro Bronze-CE gordijn 30.01.34.0817

Zonder gordijn/lamellen 30.01.34.08

Cepro Orange-CE lamellen 30.01.34.0825

Cepro Green-9 lamellen 30.01.34.0829

Cepro Green-6 lamellen 30.01.34.0826

Cepro Bronze-CE lamellen 30.01.34.0827

► **CEPRO OMNIUM ZWENKARM 110 CM**

Zonder gordijn 30.01.32.11

Cepro Orange-CE gordijn 30.01.34.1115

Cepro Green-9 gordijn 30.01.34.1119

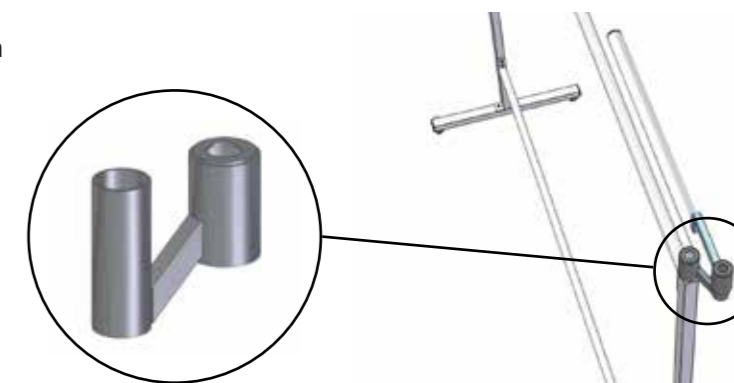
Cepro Green-6 gordijn 30.01.34.1116

Cepro Bronze-CE gordijn 30.01.34.1117

► **CEPRO OMNIUM SPECIAAL SCHARNIER VOOR ZWENKARM**

Speciaal extra scharnierpunt voor Omnium scherm 30.01.32

- Geschikt om een zwenkarm parallel met het scherm te zwenken.



**PRODUCT FACT SHEETS**

**i** Voor alle types lasschermen zijn technische databladeren beschikbaar, met informatie over afmetingen, montage etc.

Bezoek onze website of neem contact op met onze afdeling verkoop voor meer informatie.



► **CEPRO GAZELLE LASSCHERM**

- Hoogte 200 cm
- Breedte 140 cm / 200 cm
- Zonder zwenkwielen
- Verzinkt frame
- Ronde buis Ø 25 x 1 mm
- Voorzien van spangordijn

► **CEPRO GAZELLE LASSCHERM 140 CM**

Cepro Orange-CE	36.39.15
Cepro Green-9	36.39.19
Cepro Green-6	36.39.16
Cepro Bronze-CE	36.39.17

- Hoogte gordijn 176 cm
- Bodemvrijheid ± 30 cm
- Gewicht 6,5 kg.
- Spangordijn, open zoom boven en onder
- Gordijnen EN ISO 25980 gekeurd

**EN ISO 25980  
GOEDGEKEURD**



► **CEPRO GAZELLE LASSCHERM 200 CM**

Cepro Orange-CE	36.39.25
Cepro Green-9	36.39.29
Cepro Green-6	36.39.26
Cepro Bronze-CE	36.39.27

- Hoogte gordijn 176 cm
- Bodemvrijheid ± 30 cm
- Gewicht 8,75 kg.
- Spangordijn, open zoom boven en onder
- Gordijnen EN ISO 25980 gekeurd

**EN ISO 25980  
GOEDGEKEURD**



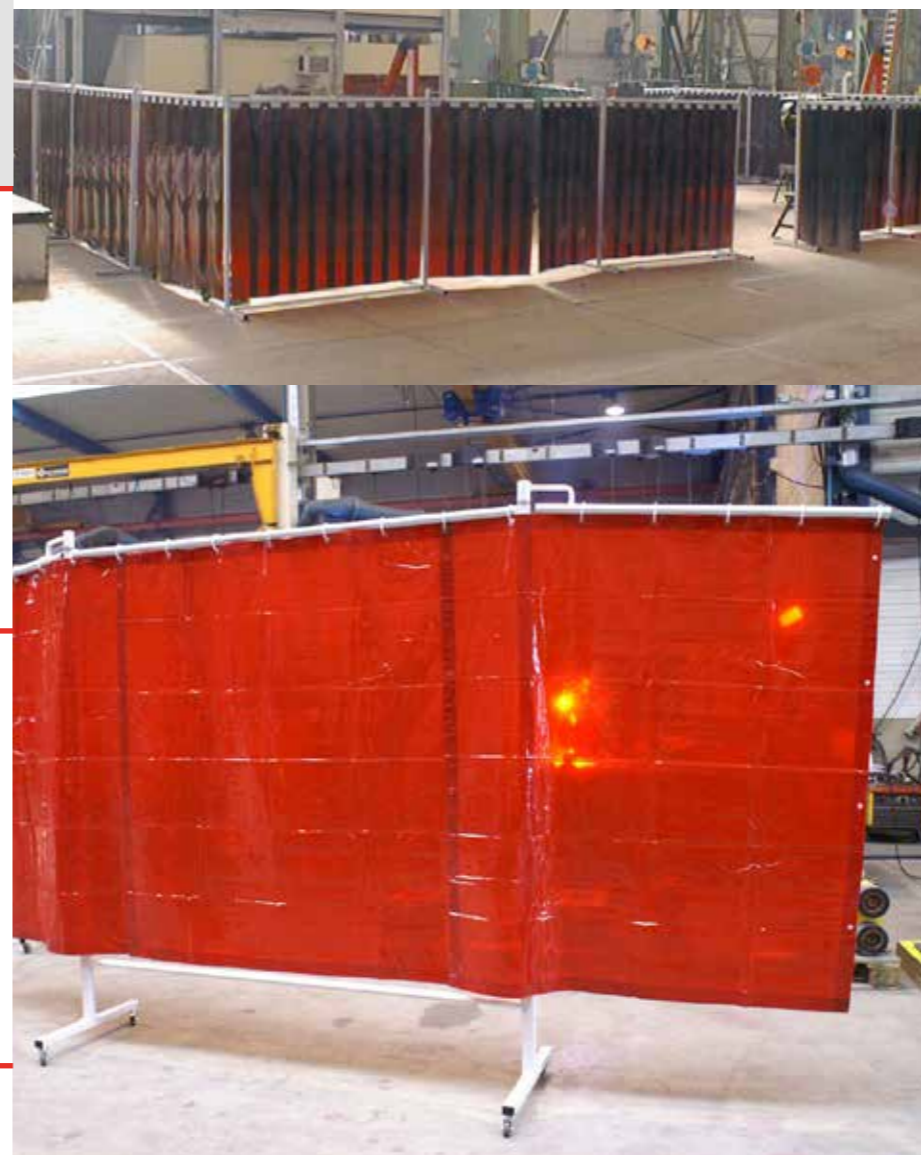
► **VERVANGINGSGORDIJNEN CEPRO GAZELLE LASSCHERM**

Cepro Orange-CE 140 cm breed	13.15.04.14	Cepro Orange-CE 200 cm breed	13.15.04.20
Cepro Green-9 140 cm breed	13.19.04.14	Cepro Green-9 200 cm breed	13.19.04.20
Cepro Green-6 140 cm breed	13.16.04.14	Cepro Green-6 200 cm breed	13.16.04.20
Cepro Bronze-CE 140 cm breed	13.17.04.14	Cepro Bronze-CE 200 cm breed	13.17.04.20



**CEPRO GAZELLE LASSCHERM**

**i** CEPRO Gazelle lasschermen zijn ideaal voor toepassing in kleinere werkplaatsen en bij lagere gebruiksfrequenties. CEPRO Gazelle lasschermen zijn vanwege hun gewicht zeer eenvoudig met de hand te verplaatsen.



## ► SONIC CLASSIC

Door de unieke, compacte constructie van het CEPRO SONIC wandstelsel met ingebouwde geluiddempende en geluidwerende elementen, ontstaat niet alleen een geluidluwte op de werkplek, maar wordt ook een effectieve geluidreductie verkregen voor de rest van de werkomgeving. Het modulaire stelsel is gemakkelijk en snel (en dus kostenbesparend) op te bouwen en te verplaatsen, uit te breiden of in een andere constellatie te zetten. Het CEPRO SONIC wandstelsel overtreft alle concurrerende systemen in kwaliteit en effectiviteit.

## ► Leverbare uitvoeringen

- Sonic Classic wandelementen, voor het modulair opbouwen van een lascabine
- Sonic Classic accessoires, voor het verder uitbreiden van uw Sonic Classic lascabine
- Sonic Classic steunen, voor het bevestigen van accessoires of andere toebehoren aan uw Sonic Classic lascabine
- CEPRO Sonic Classic slijpcabines, uitgerust met een geluidreducerend dak.

## ► Technische gebruiksinformatie

- CEPRO UniSonic cabines zijn bedoeld om binnen gebruikt te worden.
- De bouten en moeren die de verbindingen vormen dienen periodiek te worden gecontroleerd.
- CEPRO Sonic Classic lascabine systemen worden geleverd inclusief duidelijke montage instructies.

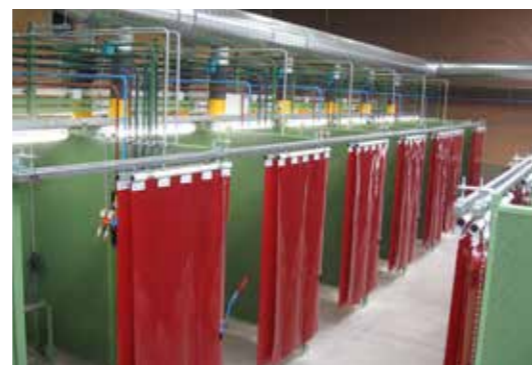
## ► Op maat gemaakt

Ook onze CEPRO Sonic Classic lascabines zijn op klantspecificaties leverbaar. Hierbij kunt u denken aan een afwijkende afmeting, kleur of uitvoering. Neem contact op met onze afdeling verkoop om een passende aanbieding te ontvangen.

## ► Projecten

CEPRO is specialist in het oplossen van specifieke problemen die zich op de las- en slijpwerkplek voordoen. Soms staan die problemen op zichzelf, maar veelal komen ze in combinatie voor en passen zij gezamenlijk in een "overall" veiligheidsbeleid. CEPRO weet als geen ander de eigenschappen van haar diverse producten en die van anderen optimaal te combineren tot een aangename werkplek die aan alle eisen van veiligheid en effectiviteit voldoet.

Wanneer een werkplek in een dergelijk kader wordt geoptimaliseerd, wordt men in veel gevallen ook geconfronteerd met andere zaken die op een werkplek spelen, zoals vraagstukken rond de afvoer van schadelijke rookgassen, de aanvoer van gas, de zuurstofvoorziening, de klimaatbeheersing, de communicatiesystemen of zelfs de meest effectieve manier om de werkplek van stroom te voorzien.



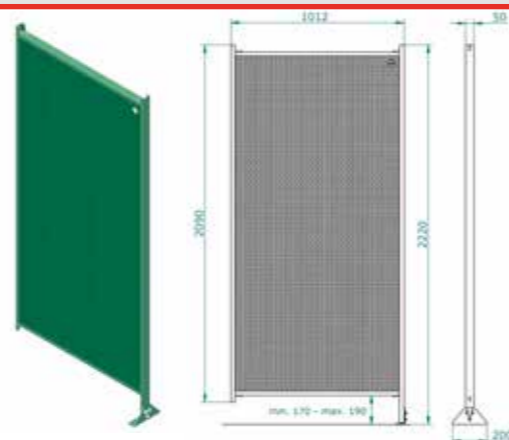
**CEPRO SONIC CLASSIC WANDELEMENTEN**

- Hoogte 2.012 mm
- Breedte 1.012 of 512 mm
- Dikte 50 mm
- Standaard bodemvrijheid van ± 180 mm
- Standaard in poedercoating

**CEPRO SONIC GELUIDDEMPEND PANEEL**

Sonic Classic wand element  
Breedte 1.012 mm  
Hoogte 2.012 mm  
Dikte 50 mm

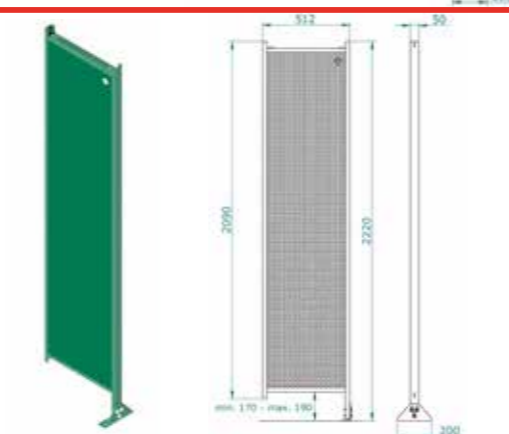
In groen RAL 6011 45.00.00.2010  
In grijs RAL 7035 45.00.10.2010



**CEPRO SONIC GELUIDDEMPEND PANEEL**

Sonic Classic wand element  
Breedte 512 mm  
Hoogte 2.012 mm  
Dikte 50 mm

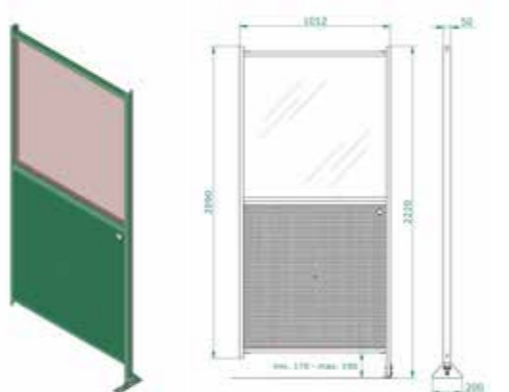
In groen RAL 6011 45.00.00.2005  
In grijs RAL 7035 45.00.10.2005



**CEPRO SONIC GELUIDDEMPEND PANEEL**

Sonic Classic wand element met Impact venster  
Breedte 1.012 mm  
Hoogte 2.012 mm  
Dikte 50 mm

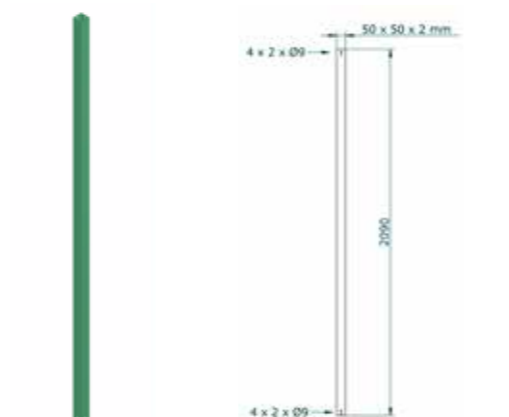
In groen RAL 6011 45.00.03.2010  
In grijs RAL 7035 45.00.13.2010



**CEPRO SONIC KOPPELKOKERS**

Sonic koppelkoker hoogte 2.000 mm  
Voor montage van Sonic paneel in een hoek- of kruisopstelling. Uit koker 50 x 50 mm, hoogte 2.090 mm  
In groen RAL 6011 45.20.01  
In grijs RAL 7035 45.20.11

Sonic koppelkoker XL,  
Extra lange koppelkoker t.b.v. afzuigconsole.  
45.30.15.0001

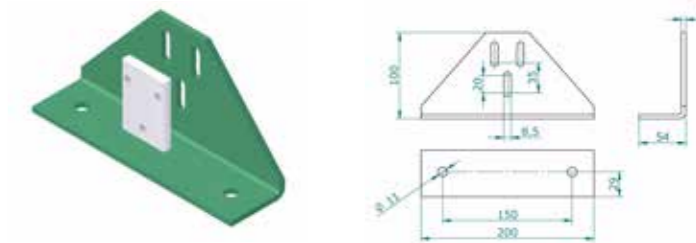


**CEPRO SONIC CLASSIC ACCESSOIRES**

**SONIC VOETSTEUN**

Sonic verstelbare voetsteun met klemplaat

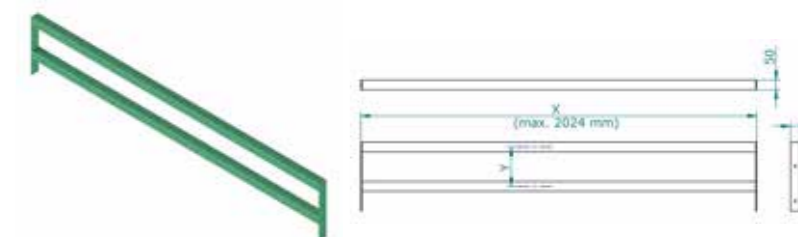
In groen RAL 6011 45.10.00  
In grijs RAL 7035 45.10.10



**CONSOLE AFZUIGARM**

Breedte 2.000 mm

45.30.15.2022

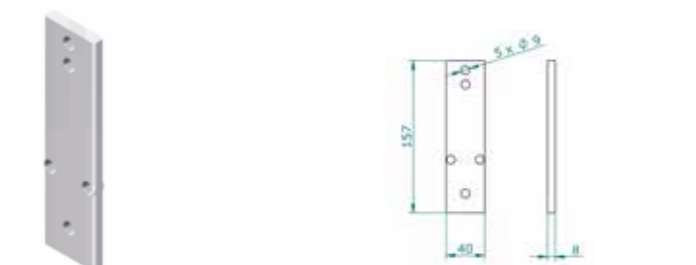


**VERLENGSTUK VOETSTEUN**

Verlengstuk voor de montage van een extra voetsteun.

Deze steun is verzinkt.

45.35.20

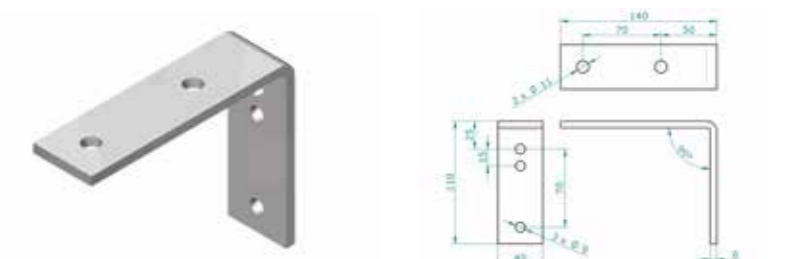


**MONTAGESTEUN**

Voor bevestiging van railsteun of buissteun aan de kopse kant van een Sonic paneel of koppelkoker.

Deze steun is verzinkt.

80.10.01

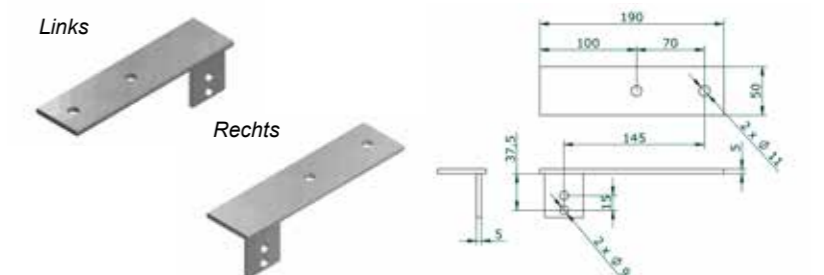


**MONTAGESTEUN OM DE HOEK**

Voor bevestiging van railsteun of buissteun aan de zijkant van een Sonic paneel.

Deze steun is verzinkt.

Uitvoering links 45.35.02  
Uitvoering rechts 45.35.03

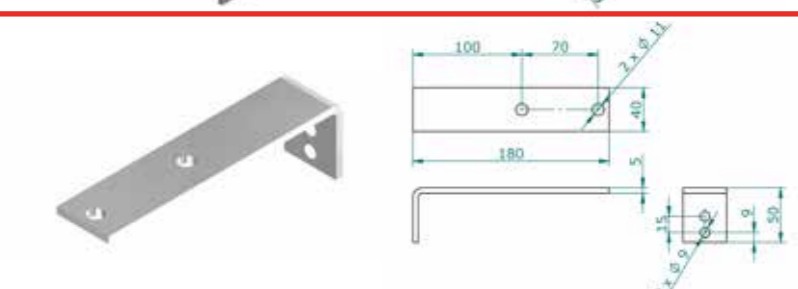


**MONTAGE STEUN EXTRA LANG**

Extra lange steun.

Deze steun is verzinkt.

45.35.05





► **CEPRO SONIC CLASSIC SLIJPCABINES**

- Hoogte 2500 mm
- Wanden binnenzijde geperforeerd, buitenzijde dichte plaat
- Wanddikte 50 mm
- RAL 6011 poedercoating
- Deur in aluminium uitvoering
- Voorzien van vloerprofielen
- Deur met anti-panieksluiting en greep

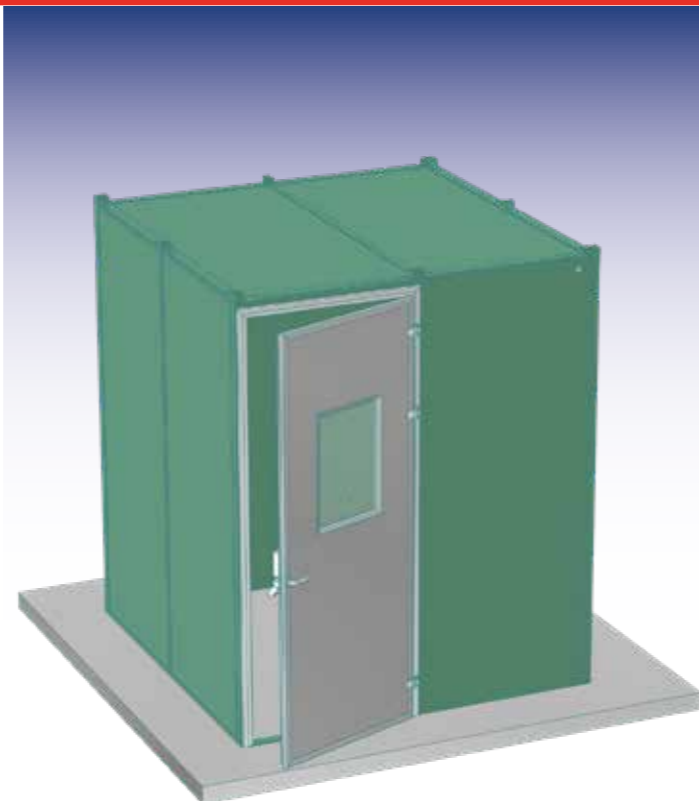
► **CEPRO SONIC CLASSIC SLIJPCABINE**

Breedte 2.124 mm  
Diepte 2.124 mm  
Hoogte 2.552 mm

De Sonic panelen zijn aan de binnenzijde geperforeerd en aan de buitenzijde dicht. De deur scharniert altijd aan de rechterzijde, is voorzien van een anti-panieksluiting aan de binnenzijde en een handgreep aan de buitenzijde.

Standaard wordt de slijpcabine in poedercoating kleur groen RAL 6011 geleverd. De deur is in een aluminium uitvoering, kleur RAL 9006.

46.05.22



► **CEPRO WERKPLAATS AFSCHEIDING**

► **SONIC VERRIJDBAAR SCHERM**

Hoogte 2.208 mm  
Breedte 2.124 mm  
Dikte 50 mm

Dit scherm bestaat uit twee Sonic panelen die in een verrijdbaar frame geplaatst zijn. Hiermee bent u flexibel in het tijdelijk afschermen van de geluidsbron op elke plek binnen de werkplaats.

Verrijdbaar op vier zwenkwielen met rem, afgewerkt in poedercoating, groen RAL 6011.

46.30.00.2221



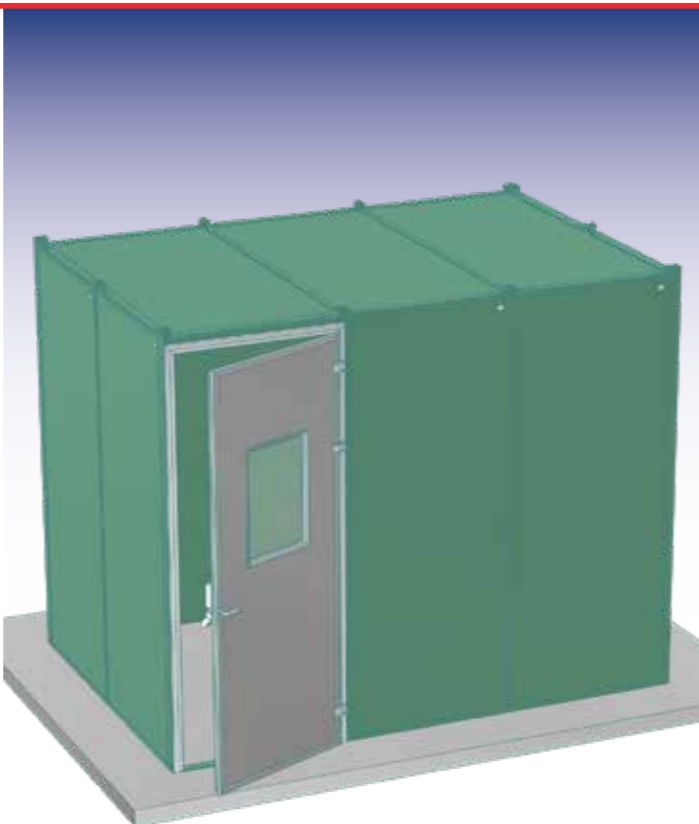
► **CEPRO SONIC CLASSIC SLIJPCABINE**

Breedte 3.136 mm  
Diepte 2.124 mm  
Hoogte 2.552 mm

De Sonic panelen zijn aan de binnenzijde geperforeerd en aan de buitenzijde dicht. De deur scharniert altijd aan de rechterzijde, is voorzien van een anti-panieksluiting aan de binnenzijde en een handgreep aan de buitenzijde.

Standaard wordt de slijpcabine in poedercoating kleur groen RAL 6011 geleverd. De deur is in een aluminium uitvoering, kleur RAL 9006.

46.05.23



► **SONIC GELUIDDEMPEND GORDIJN**

Eenzijdig gaasdoek, eenzijdig Bisonyl. Maximale breedtes uit één stuk 150 cm. Bovenzijde voorzien van metalen ogen. Zijkanten voorzien van klittenband, lus en haak. Hierdoor zijn meerder gordijnen aan elkaar te koppelen.

Een geluiddempend gordijn bedoeld als bescherming tegen geluidsoverlast of om een geluidsbron te isoleren. Alleen leverbaar als op maat gemaakt gordijn.

92.15.01 op aanvraag



(bevestigd in een Cepro Robusto scherm, separaat te bestellen)

► **UniSonic werkcabines**

**BELANGRIJKSTE KENMERKEN**



*Getoonde cabine is 300 x 285 cm*

**Dak profiel**

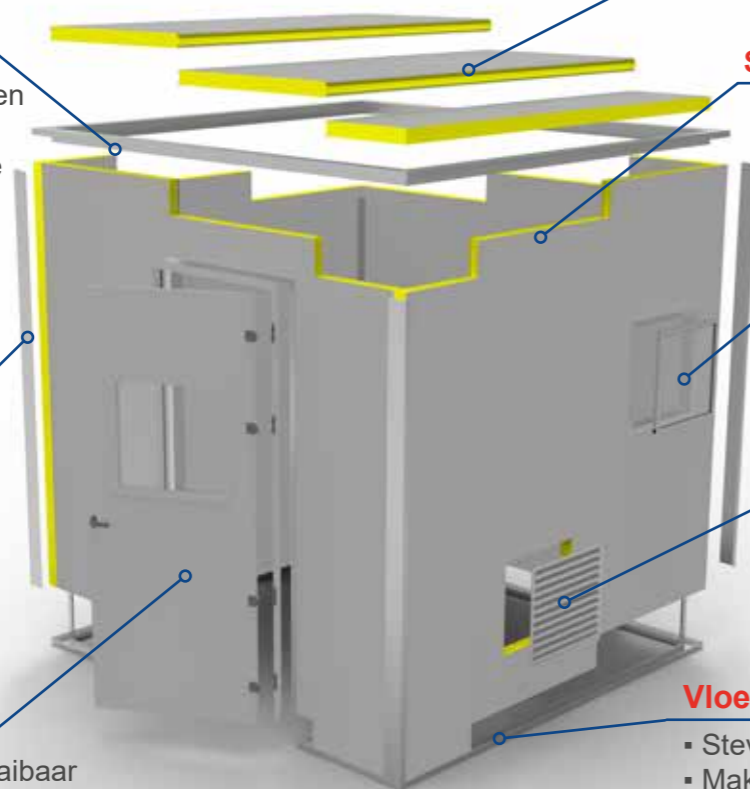
- Eenvoudige en snelle montage voor dakpanelen
- Dakpanelen zijn verzonken in het frame

**Hoek profiel**

- Om een hoek van 90° te maken
- Mooie en strakke uitstraling

**Toegangsdeur**

- Links- of rechtsom draaibaar
- Voorzien van raam en slot



**Dakpanelen**

- Makkelijke montage in het dakframe

**Sandwich paneel**

- Geluidsisolerend
- Dikte: 80 mm

**Raam**

- Dubbel glas
- Flexibele plaatsing in de muur

**Luchtinlaat**

- Geluidsisolerend rooster
- Flexibele plaatsing in de muur

**Vloerprofielen**

- Stevige montagewanden
- Makkelijk te installeren en op maat te maken

**USP'S**

- Eenvoudig te berekenen en te bouwen, vanwege het beperkte aantal onderdelen
- Concurrerend geprijsd, binnen de standaardconfiguraties
- Direct uit voorraad leverbaar, dus snelle levertijden
- Uitstekende prijs-kwaliteitverhouding
- Multifunctioneel gebruik op diverse werkplekken
- Naadloze installatie met tand- en groefstelsel
- Eenvoudig toe te voegen ramen, deuren, luchtinlaten, enz.



**TOEPASSINGEN**

- Spuitcabine
- Slijpcabine
- Opslagruimte
- Tijdelijke kantoorruimte
- Laserruimte (laserveiligheidsramen op aanvraag beschikbaar, levering van aanvullende veiligheidssystemen binnenkort beschikbaar).

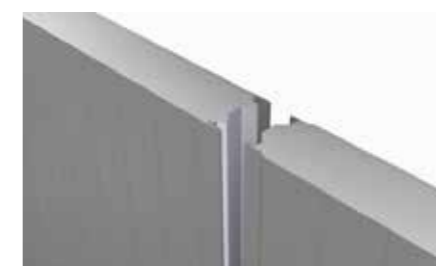


**SPECIFICATIES**

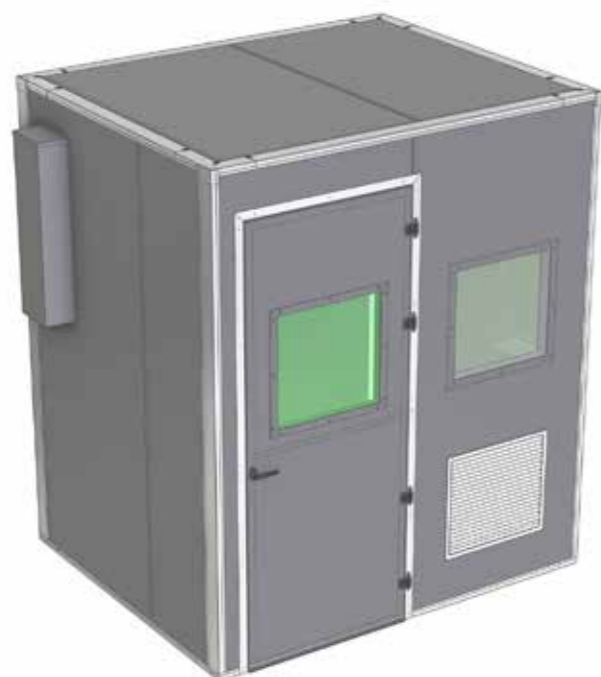
- Materiaal: EPS met stalen beplating
- Dikte: 80 mm
- Kleur: RAL 9006
- Gewicht: 10,4 kg/m<sup>2</sup>
- Verbindingspanelen met tand en groef
- Standaard hoogtes: 270 cm of 390 cm



**Prijs op aanvraag**



**CEPRO UNISONIC LASERCABINES**



De getoonde cabine is 245 x 170 cm, hoogte 270 cm

**Dakframe**

- Snelle en eenvoudige bevestiging van dakpanelen
- Dakpanelen zijn verzonken in het frame

**Hoekprofiel**

- Voor het maken van een 90° hoek
- Net en schoon uiterlijk

**Luchtinlaat**

- Voorbereid voor een extern luchtafzuigsysteem

**Toegangsdeur**

- Links- of rechtsdraaiend
- Voorzien van raam en slot

**Dakpanelen**

- Eenvoudige montage in het dak frame

**Sandwichpaneel**

- Geluidsisolerend
- Dikte 80mm

**Interlock vergrendelsysteem**

- Met LED-waarschuwingen borden
- Robuust failsafe-systeem

**Laserfilterraam**

- Veiligheidsglas in dubbele uitvoering
- DIN EN 60825-4:2011

**Luchtinlaat**

- Geluidsisolerend rooster
- Flexibele plaatsing in de wand

**Vloerprofielen**

- Stevige bevestiging van de wanden
- Eenvoudig te installeren en op maat te snijden

**SPECIFIEKE LASERFUNCTIES**

- De toegangsdeur is uitgerust met een robuust failsafe-vergrendelsysteem, met LED-waarschuwingen borden
- Pilz deursensor
- Laserfilterraam DIN EN 60825-4:2011  
golflengtebereik 897-960 nm - 124 kW/m<sup>2</sup> - T2  
golflengtebereik 960-1190 nm - 166 kW/m<sup>2</sup> - T2
- Besturingskast met handmatige resetknop
- Luchtinlaat, labyrintopeningen en rooster

**USP'S UNISONIC-ELEMENTEN**

- Eenvoudig te berekenen en te bouwen, dankzij **beperkte** componenten
- Concurrerend geprijsd binnen de standaardconfiguraties
- Uit voorraad leverbaar, dus snelle levertijden
- Uitstekende prijs/kwaliteit verhouding
- Multifunctioneel gebruik in verschillende werkplekken
- Naadloze installatie met tand- en groefstelsel
- Eenvoudig toe te voegen: ramen, deuren, luchtinlaten, etc.

**ANDERE TOEPASSINGEN**

- Spuitcabine
- Slijpcabine
- Opslag
- Tijdelijke kantoorruimte

**SPECIFICATIES**

- Materiaal: EPS met staalplaat
- Dikte: 80 mm
- Kleur: RAL 9006
- Gewicht: 10,4 kg/m<sup>2</sup>
- Verbindingspanelen met tand/groef
- Standaardhoogtes: 270 cm of 390 cm

**Prijs op aanvraag**



► **CEPRO LASTAFELS**

- Hoogte 80 cm
- Uit hoekprofielen 40 x 40 mm
- Met rooster en/of vuurvaste stenen
- RAL 6011 poedercoating

► **LASTAFEL MET ROOSTER EN STENEN**

Lastafel met rooster en stenen  
breedte 85 cm      45.41.01.6385

Lastafel met rooster en stenen  
breedte 110 cm      45.41.01.6311

- Hoogte 80 cm
- Diepte 63 cm
- Rooster onbehandeld
- Vuurvaste stenen



► **LASTAFEL MET ROOSTER**

Lastafel met rooster  
breedte 60 cm      45.41.02.6360

Lastafel met rooster  
breedte 85 cm      45.41.02.6385

Lastafel met rooster  
breedte 110 cm      45.41.02.6311

- Hoogte 80 cm
- Diepte 63 cm
- Rooster onbehandeld



► **ACCESOIRES LASTAFEL**

Vuurvaste stenen      45.49.01.0001

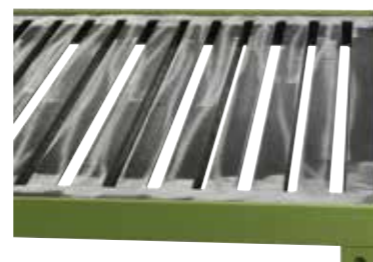
Onderplaat voor vuurvaste stenen  
45.49.01.0002

Rooster 620 x 590 mm (onbehandeld)  
geschikt voor lastafel met rooster en stenen 63 x 85 cm  
geschikt voor lastafel met rooster 63 x 60 cm  
45.49.02.6259

Rooster 620 x 840 mm (onbehandeld)  
geschikt voor lastafel met rooster en stenen 63 x 110 cm  
geschikt voor lastafel met rooster 63 x 85 cm  
45.49.02.6284

Rooster 620 x 1190 mm (onbehandeld)  
geschikt voor lastafel met rooster 63 x 110 cm  
45.49.02.6209

Steun voor vastzetten werkstukken aan lastafel  
45.49.50.0001



► **OUTDOOR LASSEN**

Bij lassen in de open lucht is het belangrijk om beschermd te zijn tegen allerlei weersinvloeden, zoals bijvoorbeeld regen, wind, zon etc. Door het gebruik van een lastent of lasparasol worden de arbeidsomstandigheden aantoonbaar verbeterd en daardoor zal het ziekteverzuim gereduceerd worden.

► **Beschikbare producten**

Het CEPRO outdoor lassen programma is opgedeeld in twee productgroepen, elk met specifieke toepassingen.

• **CEPRO lastenten**

Onze lastenten zijn uitermate geschikt voor werkzaamheden in de open lucht. De werkzaamheden kunnen langer doorgang vinden en doordat de arbeidsomstandigheden sterk verbeterd worden zal ook het ziekteverzuim verminderen.

• **CEPRO lasparasols**

Onze lasparasols zijn speciaal ontwikkeld voor werkzaamheden in de open lucht. Zij bieden een gedegen tijdelijke afscherming van de werkplek tegen zon of regen.



► **CEPRO LASPARASOLS**

- Vlamvertragend en waterafstotend canvas
- Canvas doek 280 gr/m<sup>2</sup>
- Kleur groen
- Draagtas inbegrepen
- Bovenzijde voorzien van windvanger

► **LASPARASOL MEDIUM DUTY**

Lasparasol medium duty  
Ø 220 cm 93.21.20



- Doorsnede Ø 220 cm
- Voorzien van kantelmechanisme
- 10 ribben, lengte 110 cm
- Diameter mast 28 mm
- Mast in 2 delen, totale hoogte 220 cm
- Uiteinden ribben voorzien van kunststof hulzen

► **LASPARASOL HEAVY DUTY**

Lasparasol heavy duty  
Ø 300 cm 93.71.20



- Doorsnede Ø 300 cm
- Voorzien van draaimechanisme
- 8 ribben, lengte 150 cm
- Diameter mast 38 mm
- Mast in 2 delen, totale hoogte 220 cm
- Ribben voorzien van metalen hulzen
- Inclusief stevige metalen grondpen

► **CEPRO LIGHT DUTY LASTENTENT**

- M2 goedgekeurd
- PVC doek 570 gr/m<sup>2</sup>
- Slikrand 200 mm rondom
- Voor- en achterzijde afsluitbaar met lusluiting

► **CEPRO LASTENT HUISJESMODEL**

Lastent huisjesmodel  
200 x 190 cm 91.20.11

Bekleding lastent huisjesmodel  
200 x 190 cm 90.20.11

Frame lastent huisjesmodel  
200 x 190 cm 90.20.02

- Breedte 190 cm
- Diepte 200 cm
- Hoogte 200 cm
- Met striping
- Nokhoogte 220 cm
- Frame 25 mm Ø gegalvaniseerd
- Geschikt voor zending per pakketdienst



**CEPRO LASTENT LD SPECIALS**

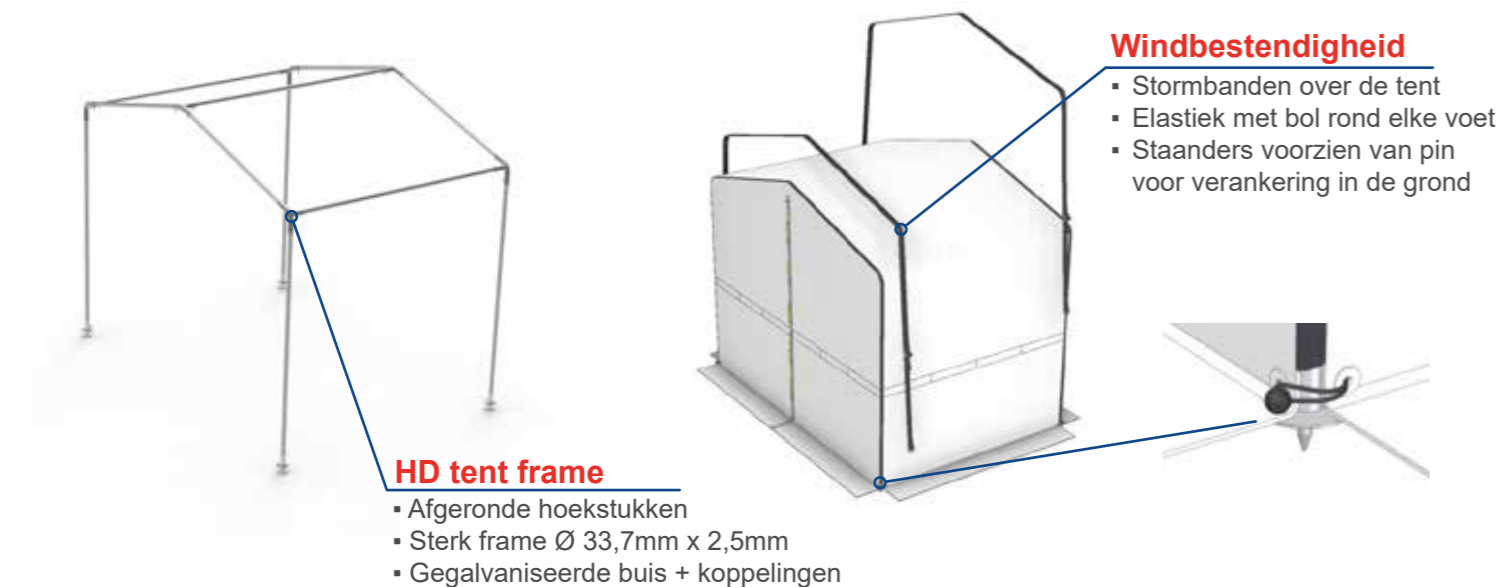
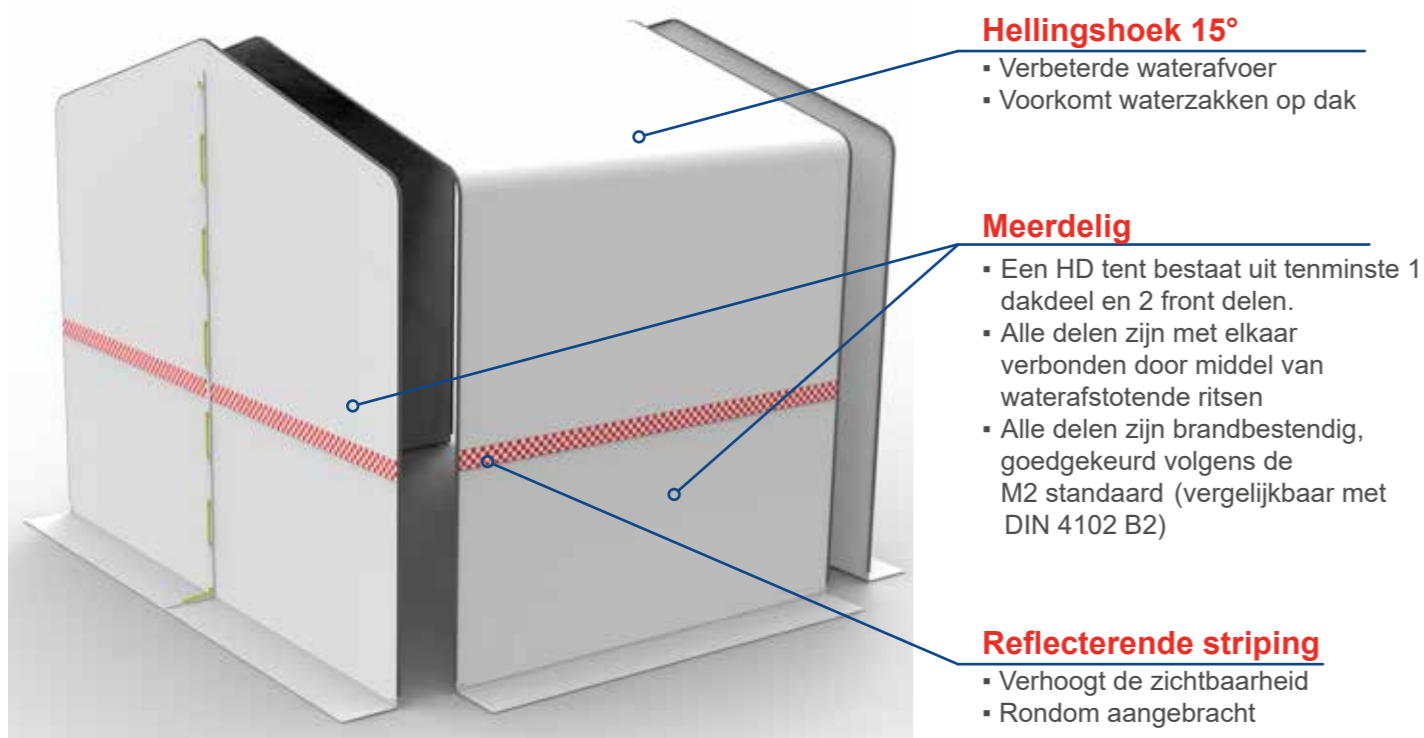


Andere kleuren en uitvoeringen zijn op aanvraag leverbaar.

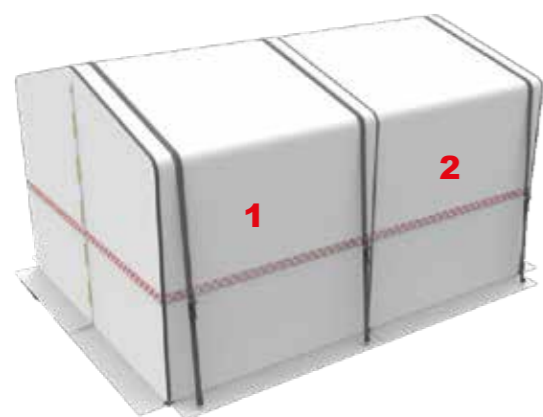
Neem contact op met onze afdeling verkoop voor meer informatie.



**Belangrijkste kenmerken nieuwe Heavy Duty werk- en lastent**



**HD las- /werktent (voorbeeld)**  
met **2** aan elkaar gekoppelde dakdelen met waterafstotende ritsen



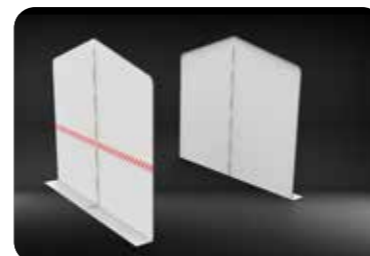
**HD las- /werktent (voorbeeld)**  
met **4** aan elkaar gekoppelde dakdelen met waterafstotende ritsen



**CEPRO HEAVY DUTY LAS- EN WERKTENT**

- M2 goedgekeurd
- PVC doek 570 gr/m<sup>2</sup>
- Slikrand 200 mm rondom
- Samengesteld uit standaard componenten
- Voor- en achterzijde afsluitbaar met lusluiting
- Met reflecterende striping
- Sterk gegalvaniseerd frame Ø 33,7 mm

**Wat is inbegrepen :**



2 front delen



Meerdere dakdelen, afhankelijk van de diepte



Meerdere frames, afhankelijk van de diepte



Stormbanden en elastieken, afhankelijk van de diepte

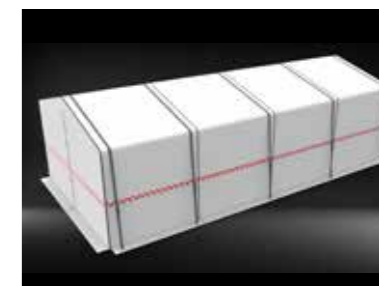
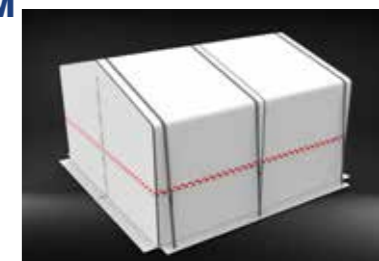
**CEPRO HEAVY DUTY LAS - WERKTENT - BREEDTE 300 CM**

Art. nr.	Breedte	Diepte	Hoogte
90.41.00.3020	300 cm	200 cm	200 cm / 240 cm
90.41.00.3025	300 cm	250 cm	200 cm / 240 cm
90.41.00.3040	300 cm	400 cm	200 cm / 240 cm
90.41.00.3045	300 cm	450 cm	200 cm / 240 cm
90.41.00.3050	300 cm	500 cm	200 cm / 240 cm
90.41.00.3060	300 cm	600 cm	200 cm / 240 cm
90.41.00.3065	300 cm	650 cm	200 cm / 240 cm
90.41.00.3070	300 cm	700 cm	200 cm / 240 cm
90.41.00.3075	300 cm	750 cm	200 cm / 240 cm
90.41.00.3080	300 cm	800 cm	200 cm / 240 cm



**CEPRO HEAVY DUTY LAS - WERKTENT - BREEDTE 400 CM**

Art. nr.	Breedte	Diepte	Hoogte
90.41.00.4020	400 cm	200 cm	200 cm / 250 cm
90.41.00.4025	400 cm	250 cm	200 cm / 250 cm
90.41.00.4040	400 cm	400 cm	200 cm / 250 cm
90.41.00.4045	400 cm	450 cm	200 cm / 250 cm
90.41.00.4050	400 cm	500 cm	200 cm / 250 cm
90.41.00.4060	400 cm	600 cm	200 cm / 250 cm
90.41.00.4065	400 cm	650 cm	200 cm / 250 cm
90.41.00.4070	400 cm	700 cm	200 cm / 250 cm
90.41.00.4075	400 cm	750 cm	200 cm / 250 cm
90.41.00.4080	400 cm	800 cm	200 cm / 250 cm



► **CEPRO HEAVY DUTY LAS- EN WERKTENT - ONDERDELEN**

► **CEPRO HEAVY DUTY LAS- EN WERKTENT - ACCESSOIRES**

**TOEGANGSDELEN MET RUNNER**

Front deel met runner en rits

90.40.30.0001 - breedte 300 cm

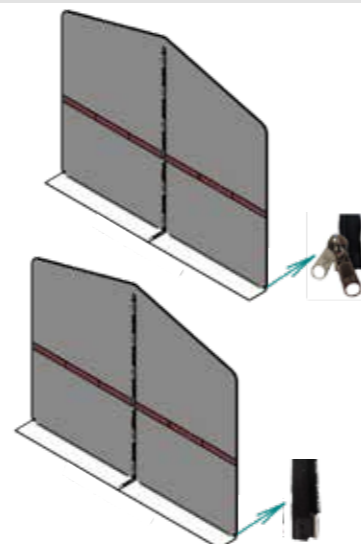
90.40.40.0001 - breedte 400 cm

**TOEGANGSDELEN ZONDER RUNNER**

Front deel zonder runner en rits

90.40.30.0002 - breedte 300 cm

90.40.40.0002 - breedte 400 cm



**TOEGANGSDEEL MET PIJPDOORVOER**

Toegangsdeel met een opening voor de doorvoer van een buis of pijp. Het toegangsdeel is zo gesneden dat de buis of pijp goed wordt omsloten. Hierdoor kunnen laswerkzaamheden ongestoord in de tent uitgevoerd worden.

Op aanvraag

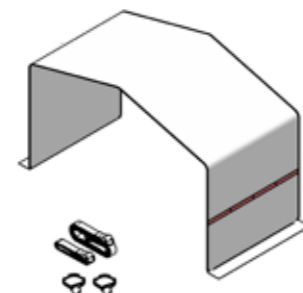


**DAKDEEL 200 CM DIEP**

Dakdeel inclusief spanbanden en elastiek met bol

90.40.30.020 - breedte 300 cm

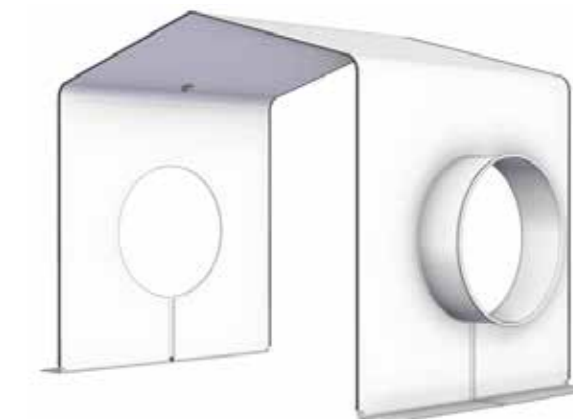
90.40.40.020 - breedte 400 cm



**DAKDEEL MET PIJPDOORVOER**

Dakdeel met een opening voor de doorvoer van een buis of pijp. Het toegangsdeel is zo gesneden dat de buis of pijp goed wordt omsloten. Hierdoor kunnen laswerkzaamheden ongestoord in de tent uitgevoerd worden.

Op aanvraag

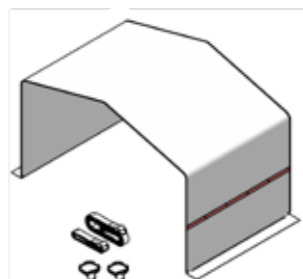


**DAKDEEL 250 CM DIEP**

Dakdeel inclusief spanbanden en elastiek met bol

90.40.30.025 - breedte 300 cm

90.40.40.025 - breedte 400 cm



**FRAME ONDERDELEN**

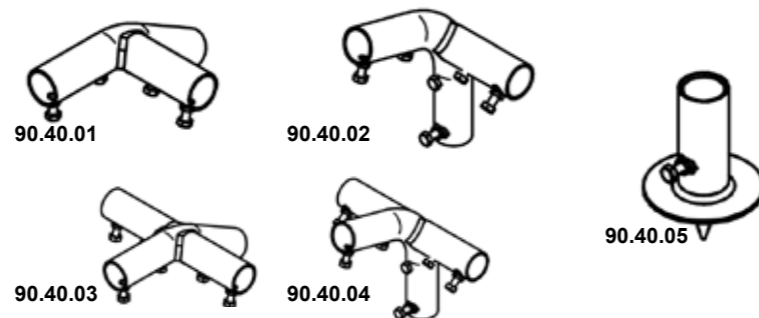
90.40.01 T-koppeling nok

90.40.02 T-koppeling zijkant

90.40.03 X-koppeling nok

90.40.04 X-koppeling zijkant

90.40.05 Voet met grondpin



**HIJSSTEUNEN**

Voor het hijsbaar maken van de HD lastent

Op aanvraag



**FRAME BUIZEN**

90.40.20.0140 Buis Ø 33,7 mm, lengte 140 cm

90.40.20.0192 Buis Ø 33,7 mm, lengte 192 cm

90.40.20.0237 Buis Ø 33,7 mm, lengte 237 cm



**TOEBEHOREN**

90.40.10 Stormband en elastieken met bol (2x)



**CONSTRUCTIE**

CEPRO biedt een uitgebreid programma aan constructie componenten. Hiermee kan een grote diversiteit aan afschermingen en cabines samengesteld worden. De CEPRO zwenkarmen, staanders en montagesteunen kenmerken zich door hun uitstekende kwaliteit en gebruiksgemak. Voor elke toepassing vindt u de geschikte zwenkarm of staander en bijbehorende steunen. Uiteraard is maatwerk altijd mogelijk, neem hiervoor contact op met onze afdeling verkoop.

Tenzij anders vermeld zijn alle CEPRO zwenkarmen :

- Afgewerkt in grijze poedercoating RAL7035

**Leverbare uitvoeringen**

- Buiszwenkarm.
- Zwenkarm modulair.
- Zwenkarm heavy duty.
- Zwenkarm knikbaar.
- Staanders uit vierkant profiel
- Onderdelen voor rail- en buissysteem

**Technische gebruiksinformatie**

Het is belangrijk dat de boutverbindingen van de zwenkarmen periodiek gecontroleerd worden. Verdere technische specificaties vindt u in de omschrijving van elk product.

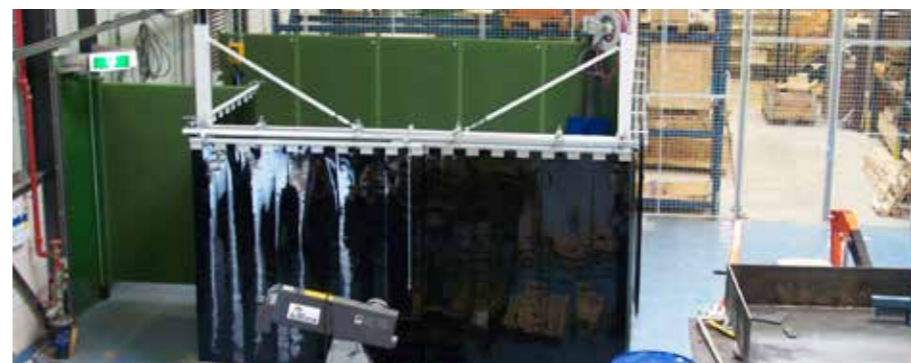
**Op maat gemaakt**

Ook onze CEPRO zwenkarmen, staanders en kolommen zijn op klantspecificaties leverbaar. Hierbij kunt u denken aan een afwijkende afmeting, kleur of uitvoering. Neem contact op met onze afdeling verkoop om een passende aanbieding te ontvangen.

**Projecten**

CEPRO is specialist in het oplossen van specifieke problemen die zich op de las- en slijpwerkplek voordoen. Soms staan die problemen op zichzelf, maar veelal komen ze in combinatie voor en passen zij gezamenlijk in een "overall" veiligheidsbeleid. CEPRO weet als geen ander de eigenschappen van haar diverse producten en die van anderen optimaal te combineren tot een aangename werkplek die aan alle eisen van veiligheid en effectiviteit voldoet.

Wanneer een werkplek in een dergelijk kader wordt geoptimaliseerd, wordt men in veel gevallen ook geconfronteerd met andere zaken die op een werkplek spelen, zoals vraagstukken rond de afvoer van schadelijke lasgassen, de aanvoer van gas, de zuurstofvoorziening, de klimaatbeheersing, de communicatiesystemen of zelfs de meest effectieve manier om de werkplek van stroom te voorzien.





► **CEPRO ZWENKARMEN**

► **CEPRO ZWENKARMEN**

► **CEPRO BUISZWENKARM 200 CM**

Maximale lengte 2 meter, 180° zwenkbaar. De ligger van deze arm bestaat uit ronde buis Ø 35 mm. De arm wordt geleverd **inclusief** muurplaat voor montage tegen een muur of kolom. De arm is uitgevoerd in een grijze RAL kleur 7035.



82.10.15

1. Kies het type afscherming; gordijnen of lamellen (2 of 3 mm)
2. Kies de benodigde hoogte van de afscherming
3. Daaronder ziet u dan de geschikte staander voor deze zwenkarm en type afscherming

82.10.15 zwenkarm lengte 200 cm	Gordijn			Lamellen 300 x 2 mm			Lamellen 300 x 3 mm			op aanvraag
	Hoogte onder armligger			Hoogte onder armligger			Hoogte onder armligger			
	1,85 mtr	2,10 mtr	2,60 mtr	1,85 mtr	2,10 mtr	2,60 mtr	1,85 mtr	2,10 mtr	2,60 mtr	
	83.10.01.0225 50x50x2mm H=2,25 mtr	83.10.01.0250 50x50x2mm H=2,50 mtr	83.10.01.0300 50x50x2mm H=3,00 mtr	83.10.01.0225 50x50x2mm H=2,25 mtr	83.10.02.0250 80x80x3mm H=2,50 mtr	83.10.02.0300 80x80x3mm H=3,00 mtr	83.10.02.0225 80x80x3mm H=2,25 mtr	83.10.02.0250 80x80x3mm H=2,50 mtr		

► **CEPRO BUISZWENKARM 200 CM**

Maximale lengte 2 meter, 180° zwenkbaar. De ligger van deze arm bestaat uit profiel 50 x 50 mm. De arm wordt geleverd **inclusief** muurplaat voor montage tegen een muur of kolom. De arm is uitgevoerd in een grijze RAL kleur 7035.



82.10.36.0200

1. Kies het type afscherming; gordijnen of lamellen (2 of 3 mm)
2. Kies de benodigde hoogte van de afscherming
3. Daaronder ziet u dan de geschikte staander voor deze zwenkarm en type afscherming

82.10.36 zwenkarm lengte 200 cm	Gordijn			Lamellen 300 x 2 mm			Lamellen 300 x 3 mm		
	Hoogte onder armligger			Hoogte onder armligger			Hoogte onder armligger		
	2,15 mtr	2,30 mtr	2,80 mtr	2,15 mtr	2,30 mtr	2,80 mtr	2,15 mtr	2,30 mtr	2,80 mtr
	83.10.02.0225 80x80x3mm H=2,25 mtr	83.10.02.0250 80x80x3mm H=2,50 mtr	83.10.02.0300 80x80x3mm H=3,00 mtr	83.10.02.0225 80x80x3mm H=2,25 mtr	83.10.02.0250 80x80x3mm H=2,50 mtr	83.10.02.0300 80x80x3mm H=3,00 mtr	83.20.02.0225 100x100x4mm H=2,25 mtr	83.20.01.0250 100x100x4mm H=2,50 mtr	83.20.01.0300 100x100x4mm H=3,00 mtr

► **CEPRO ZWENKARM MODULAIR**

180° zwenkbaar. De ligger van een deze arm bestaat uit kokerprofiel 50 x 50 mm. De arm wordt geleverd **inclusief** muurplaat voor montage tegen een muur of kolom. De arm is afgewerkt in grijze poedercoating RAL 7035.



200 cm lengte 82.10.30.0200  
300 cm lengte 82.10.30.0300  
400 cm lengte 82.10.30.0400  
500 cm lengte 82.10.30.0500

1. Kies het type afscherming; gordijnen of lamellen (2 of 3 mm)
2. Kies de benodigde hoogte van de afscherming
3. Daaronder ziet u dan de geschikte staander voor deze zwenkarm en type afscherming

	Gordijn			Lamellen 300 x 2 mm			Lamellen 300 x 3 mm		
	Hoogte onder armligger			Hoogte onder armligger			Hoogte onder armligger		
	2,20 mtr	2,70 mtr	3,20 mtr	2,20 mtr	2,70 mtr	3,20 mtr	2,20 mtr	2,70 mtr	3,20 mtr
<b>82.10.30.0200</b> zwenkarm lengte 200cm	83.10.02.0300 80x80x3mm H=3,00 mtr	83.10.02.0350 80x80x3mm H=3,50 mtr	83.10.02.0400 80x80x3mm H=4,00 mtr	83.10.02.0300 80x80x3mm H=3,00 mtr	83.10.02.0350 80x80x3mm H=3,50 mtr	83.20.01.0400 100x100x4mm H=4,00 mtr	83.20.01.0300 100x100x4mm H=3,00 mtr	83.20.01.0350 100x100x4mm H=3,50 mtr	83.20.01.0400 100x100x4mm H=4,00 mtr
<b>82.10.30.0300</b> zwenkarm lengte 300cm	83.10.02.0300 80x80x3mm H=3,00 mtr	83.10.02.0350 80x80x3mm H=3,50 mtr	83.10.02.0400 80x80x3mm H=4,00 mtr	83.20.01.0300 100x100x4mm H=3,00 mtr	83.20.01.0350 100x100x4mm H=3,50 mtr	83.20.02.0400 120x120x5mm H=4,00 mtr	83.20.02.0300 120x120x5mm H=3,00 mtr	83.20.02.0350 120x120x5mm H=3,50 mtr	83.20.02.0400 120x120x5mm H=4,00 mtr
<b>82.10.30.0400</b> zwenkarm lengte 400cm	83.10.02.0300 80x80x3mm H=3,00 mtr	83.10.02.0350 80x80x3mm H=3,50 mtr	83.10.02.0400 80x80x3mm H=4,00 mtr	83.20.02.0300 120x120x5mm H=3,00 mtr	83.20.02.0350 120x120x5mm H=3,50 mtr	83.20.02.0400 120x120x5mm H=4,00 mtr	83.20.02.0300 120x120x5mm H=3,00 mtr	op aanvraag	op aanvraag
<b>82.10.30.0500</b> zwenkarm lengte 500cm	83.20.01.0300 100x100x4mm H=3,00 mtr	83.20.01.0350 100x100x4mm H=3,50 mtr	83.20.01.0400 100x100x4mm H=4,00 mtr	83.20.02.0300 120x120x5mm H=3,00 mtr	83.20.02.0350 120x120x5mm H=3,50 mtr	op aanvraag	op aanvraag	op aanvraag	op aanvraag

► **CEPRO ZWENKARM 6 METER**

Zwenkarm met een maximale lengte van 6 meter, uitgevoerd met een ligger vervaardigd uit koker 50 x 50 mm. Het scharnier is gemonteerd in stoellagers. De arm heeft een mechanische vergrendeling. De muurplaat voor montage tegen wand of kolom is inbegrepen. De arm is afgewerkt in grijze poedercoating RAL 7035.



82.10.45.0600

1. Kies het type afscherming; gordijnen of lamellen (2 of 3 mm)
2. Kies de benodigde hoogte van de afscherming
3. Daaronder ziet u dan de geschikte staander voor deze zwenkarm en type afscherming

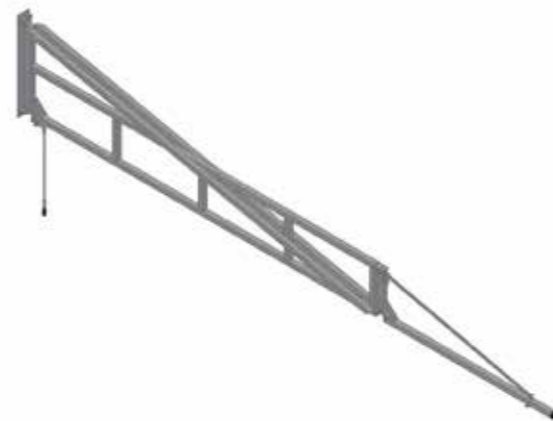
82.10.45 zwenkarm lengte 600 cm	Gordijn			Lamellen 300 x 2 mm			Lamellen 300 x 3 mm		
	Hoogte onder armligger			Hoogte onder armligger			Hoogte onder armligger		
	2,05 mtr	2,55 mtr	3,05 mtr	2,05 mtr	2,55 mtr	3,05 mtr	2,05 mtr	2,55 mtr	3,05 mtr
	83.20.02.0300 120x120x5mm H=3,00 mtr	83.20.02.0350 120x120x5mm H=3,50 mtr	83.20.02.0400 120x120x5mm H=4,00 mtr	83.20.03.0300 160x160x6mm H=3,00 mtr	83.20.03.0350 160x160x6mm H=3,50 mtr	83.20.03.0400 160x160x6mm H=4,00 mtr	op aanvraag	op aanvraag	op aanvraag

**CEPRO ZWENKARMEN**

**CEPRO ZWENKARMEN**

**CEPRO ZWENKARM DUBBEL SCHARNIEREND 6 METER**

Zwenkarm 6 meter (4 + 2) lang, uitgevoerd met een vakwerk constructie uit koker 50 x 50 mm. Het eerste deel scharniert in stoellagers en heeft een mechanische vergrendeling. Het tweede gedeelte heeft een instelbare remvertraging. Dit gedeelte heeft een maximale draaicirkel van 2 x 112°. De muurplaat voor montage tegen wand of kolom is inbegrepen.



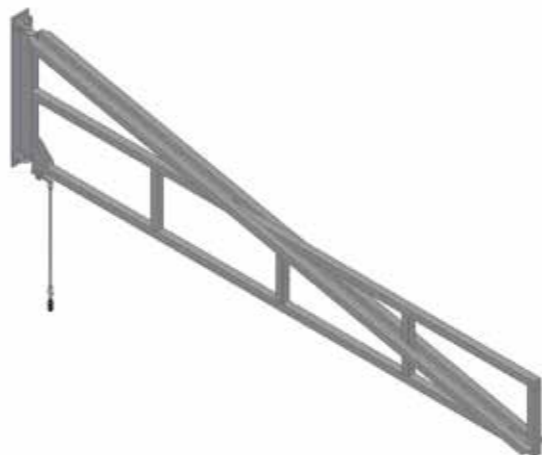
82.10.50.0600

1. Kies het type afscherming; gordijnen of lamellen (2 of 3 mm)
2. Kies de benodigde hoogte van de afscherming
3. Daaronder ziet u dan de geschikte staander voor deze zwenkarm en type afscherming

82.10.50 zwenkarm lengte 600 cm	Gordijn			Lamellen 300 x 2 mm			Lamellen 300 x 3 mm		
	Hoogte onder armligger			Hoogte onder armligger			Hoogte onder armligger		
	2,05 mtr	2,55 mtr	3,05 mtr	2,05 mtr	2,55 mtr	3,05 mtr	2,05 mtr	2,55 mtr	3,05 mtr
	83.20.02.0300 120x120x5mm H=3,00 mtr	83.20.03.0350 160x160x6mm H=3,50 mtr	83.20.03.0400 160x160x6mm H=4,00 mtr	83.20.03.0300 160x160x6mm H=3,00 mtr	op aanvraag	op aanvraag	op aanvraag	op aanvraag	op aanvraag

**CEPRO ZWENKARM 4 METER**

Zwenkarm maximaal 4 meter lang, uitgevoerd met een vakwerk constructie 50 x 50 mm. De arm heeft een gelagerd scharnier en een mechanische vergrendeling. De muurplaat voor montage tegen wand of kolom is inbegrepen.



82.10.51.0400

1. Kies het type afscherming; gordijnen of lamellen (2 of 3 mm)
2. Kies de benodigde hoogte van de afscherming
3. Daaronder ziet u dan de geschikte staander voor deze zwenkarm en type afscherming

82.10.51 zwenkarm lengte 400 cm	Gordijn			Lamellen 300 x 2 mm			Lamellen 300 x 3 mm		
	Hoogte onder armligger			Hoogte onder armligger			Hoogte onder armligger		
	2,05 mtr	2,55 mtr	3,05 mtr	2,05 mtr	2,55 mtr	3,05 mtr	2,05 mtr	2,55 mtr	3,05 mtr
	83.20.02.0300 120x120x5mm H=3,00 mtr	83.20.02.0350 120x120x5mm H=3,50 mtr	83.20.02.0400 120x120x5mm H=4,00 mtr	83.20.03.0300 160x160x6mm H=3,00 mtr	83.20.03.0350 160x160x6mm H=3,50 mtr	83.20.03.0400 160x160x6mm H=4,00 mtr	83.20.03.0300 160x160x6mm H=3,00 mtr	83.20.03.0350 160x160x6mm H=3,50 mtr	op aanvraag

**CEPRO TELESCOPISCHE ZWENKARM**

Zwenkarm waarbij het telescopische traploos in- en uitgeschoven kan worden. Het scharnier is voorzien van een instelbare remvertraging. Te gebruiken met lamellen en gordijnen, niet geschikt voor zware belasting.



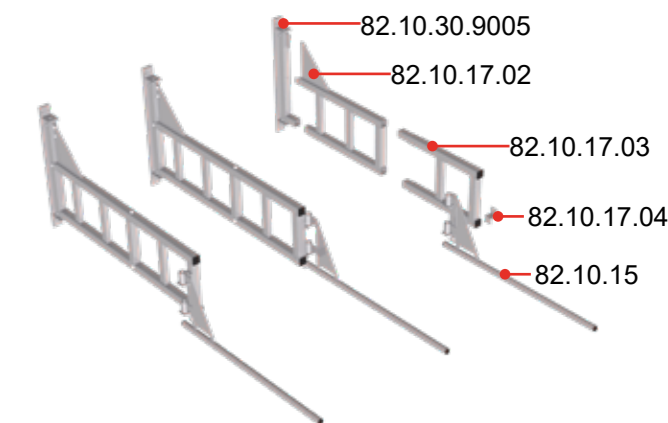
200 cm lengte 82.10.25.2000  
250 cm lengte 82.10.25.2500  
300 cm lengte 82.10.25.3000  
350 cm lengte 82.10.25.3500  
400 cm lengte 82.10.25.4000

1. Kies het type afscherming; gordijnen of lamellen (2 of 3 mm)
2. Kies de benodigde hoogte van de afscherming
3. Daaronder ziet u dan de geschikte staander voor deze zwenkarm en type afscherming

	Gordijn			Lamellen 300 x 2 mm			Lamellen 300 x 3 mm		
	Hoogte onder armligger			Hoogte onder armligger			Hoogte onder armligger		
	2,80 mtr	3,30 mtr	3,80 mtr	2,80 mtr	3,30 mtr	3,80 mtr	2,80 mtr	3,30 mtr	3,80 mtr
<b>82.10.25.0200</b> zwenkarm lengte 200cm	83.10.02.0300 80x80x3mm H=3,00 mtr	83.10.02.0350 80x80x3mm H=3,50 mtr	83.10.02.0400 80x80x3mm H=4,00 mtr	83.10.02.0300 80x80x3mm H=3,00 mtr	83.10.02.0350 80x80x3mm H=3,50 mtr	83.20.01.0400 100x100x4mm H=4,00 mtr	83.20.01.0300 100x100x4mm H=3,00 mtr	83.20.01.0350 100x100x4mm H=3,50 mtr	83.20.02.0400 120x120x5mm H=4,00 mtr
<b>82.10.25.0300</b> zwenkarm lengte 300cm	83.10.02.0300 80x80x3mm H=3,00 mtr	83.10.02.0350 80x80x3mm H=3,50 mtr	83.10.02.0400 80x80x3mm H=4,00 mtr	83.20.01.0300 100x100x4mm H=3,00 mtr	83.20.02.0350 120x120x5mm H=3,50 mtr	83.20.02.0400 120x120x5mm H=4,00 mtr	83.20.02.0300 120x120x5mm H=3,00 mtr	83.20.02.0350 120x120x5mm H=3,50 mtr	83.20.02.0400 120x120x5mm H=4,00 mtr
<b>82.10.25.0400</b> zwenkarm lengte 400cm	83.20.01.0300 100x100x4mm H=3,00 mtr	83.20.01.0350 100x100x4mm H=3,50 mtr	83.10.01.0400 100x100x4mm H=4,00 mtr	83.20.02.0300 120x120x5mm H=3,00 mtr	83.20.02.0350 120x120x5mm H=3,50 mtr	83.20.02.0400 120x120x5mm H=4,00 mtr	op aanvraag	op aanvraag	op aanvraag

**CEPRO ZWENKARM KNIKBAAR**

Knikbare zwenkarm, d.m.v. 2 scharnierpunten, geheel inklapbaar. Het eerste gedeelte heeft een instelbare remvertraging. De zwenkarm kan met delen van 60 cm in lengte worden uitgebreid, met een max. lengte van 211 cm.



Montage plaat 82.10.30.9005  
Basic deel 82.10.17.02  
Uitbreidingsdeel 82.10.17.03  
Z-steun voor arm 82.10.17.04  
Buiszwenkarm 82.10.15

1. Kies het type afscherming; gordijnen of lamellen (2 of 3 mm)
2. Kies de benodigde hoogte van de afscherming
3. Daaronder ziet u dan de geschikte staander voor deze zwenkarm en type afscherming

	Gordijn			Lamellen 300 x 2 mm			Lamellen 300 x 3 mm		
	Hoogte onder armligger			Hoogte onder armligger			Hoogte onder armligger		
	2,20 mtr	2,70 mtr	3,20 mtr	2,20 mtr	2,70 mtr	3,20 mtr	2,20 mtr	2,70 mtr	3,20 mtr
<b>82.10.17.0921</b> zwenkarm lengte 300cm	83.10.02.0300 80x80x3mm H=3,00 mtr	83.10.02.0350 80x80x3mm H=3,50 mtr	83.10.02.0400 80x80x3mm H=4,00 mtr	83.20.01.0300 100x100x4mm H=3,00 mtr	83.20.01.0350 100x100x4mm H=3,50 mtr	83.20.02.0400 120x120x5mm H=4,00 mtr	83.20.02.0300 120x120x5mm H=3,00 mtr	83.20.02.0350 120x120x5mm H=3,50 mtr	83.20.02.0400 120x120x5mm H=4,00 mtr
<b>82.10.17.1521</b> zwenkarm lengte 350cm	83.10.02.0300 80x80x3mm H=3,00 mtr	83.10.02.0350 80x80x3mm H=3,50 mtr	83.20.01.0400 100x100x4mm H=4,00 mtr	83.20.02.0300 120x120x5mm H=3,00 mtr	83.20.02.0350 120x120x5mm H=3,50 mtr	83.20.02.0400 120x120x5mm H=4,00 mtr	83.20.02.0300 120x120x5mm H=3,00 mtr	83.20.02.0350 120x120x5mm H=3,50 mtr	op aanvraag
<b>82.10.17.2121</b> zwenkarm lengte 400cm	83.20.01.0300 100x100x4mm H=3,00 mtr	83.20.01.0350 100x100x4mm H=3,50 mtr	83.20.01.0400 100x100x4mm H=4,00 mtr	83.20.02.0300 120x120x5mm H=3,00 mtr	83.20.02.0350 120x120x5mm H=3,50 mtr	83.20.02.0400 120x120x5mm H=4,00 mtr	83.20.02.0300 120x120x5mm H=3,00 mtr	op aanvraag	op aanvraag

► **CEPRO STAANDERS & KOLOMMEN**

► **MONTAGESET VOOR BUIS ONDER ZWENKARM**

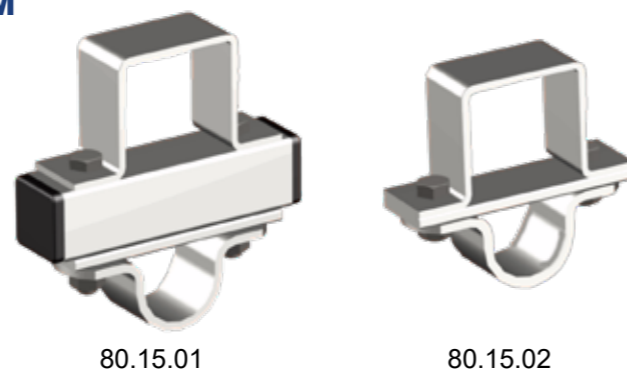
Standaard set voor het monteren van een buis Ø 33,7 mm onder zwenkarm 82.10.30 + 82.10.50

80.15.02

Standaard set voor het monteren van een buis Ø 33,7 mm onder zwenkarm 82.10.36 + 82.10.45 + 82.10.50 + 82.10.51

80.15.01

Onderdelen zijn elektrolytisch verzinkt.



► **MONTAGESET VOOR RAIL ONDER ZWENKARM**

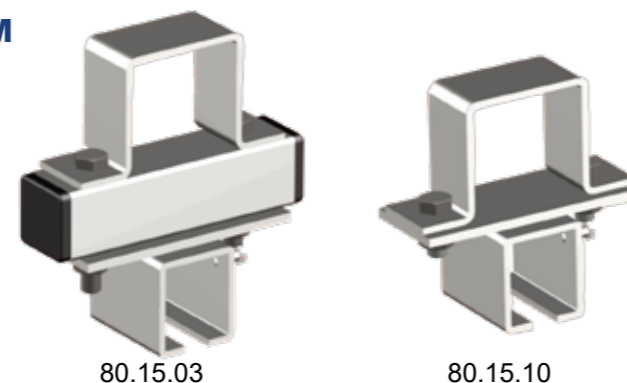
Standaard set voor het monteren van een rail 30 x 35 mm onder zwenkarm 82.10.30 + 82.10.17

80.15.03

Standaard set voor het monteren van een rail 30 x 35 mm onder zwenkarm 82.10.45 + 82.10.50 + 82.10.51

80.15.10

Onderdelen zijn elektrolytisch verzinkt.



► **KABELLUS MET RUNNER**

Kabellus aan runner voor bevestiging van slangenpakket in rail. Kabellus is vervaardigd uit nylon.

80.10.05



► **OPHANGSET DRAADKAST**

Ophangset voor draadkast inclusief 4-wiel runners, electrolytisch verzinkte dubbele montagestrip, karabijnhaak en ketting met handgreep. Draagkracht maximaal 25 kg.

82.01.02



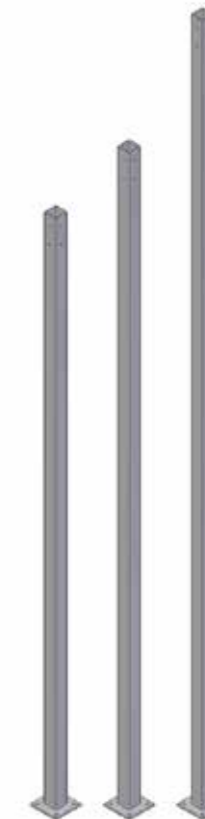
► **CEPRO STAANDERS & KOLOMMEN**

► **CEPRO STAANDER - 50 X 50 X 2 MM**

Staander, uit koker van 50 x 50 x 2 mm en een voetplaat van 110 x 110 x 8 mm.

Afgewerkt in grijze poedercoating RAL 7035.

Hoogte 225 cm	83.10.01.0225
Hoogte 250 cm	83.10.01.0250
Hoogte 300 cm	83.10.01.0300



► **CEPRO STAANDERS XL**

Staanders. Afgewerkt in grijze poedercoating RAL 7035.

**Koker 80x80x3 mm, voetplaat 300 x 300 x 10 mm**

Hoogte 225 cm	83.10.02.0225
Hoogte 250 cm	83.10.02.0250
Hoogte 300 cm	83.10.02.0300
Hoogte 350 cm	83.10.02.0350
Hoogte 400 cm	83.10.02.0400 <b>op aanvraag</b>

**Koker 100x100x4 mm, voetplaat 500 x 500 x 15 mm**

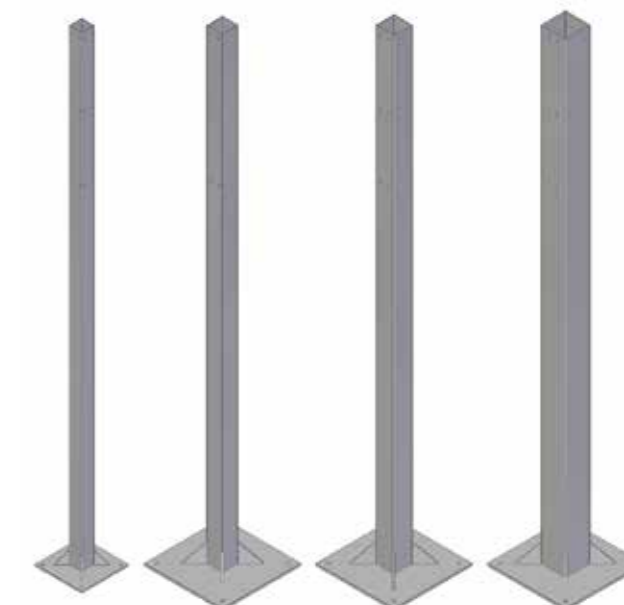
Hoogte 300 cm	83.20.01.0300
Hoogte 350 cm	83.20.01.0350
Hoogte 400 cm	83.20.01.0400

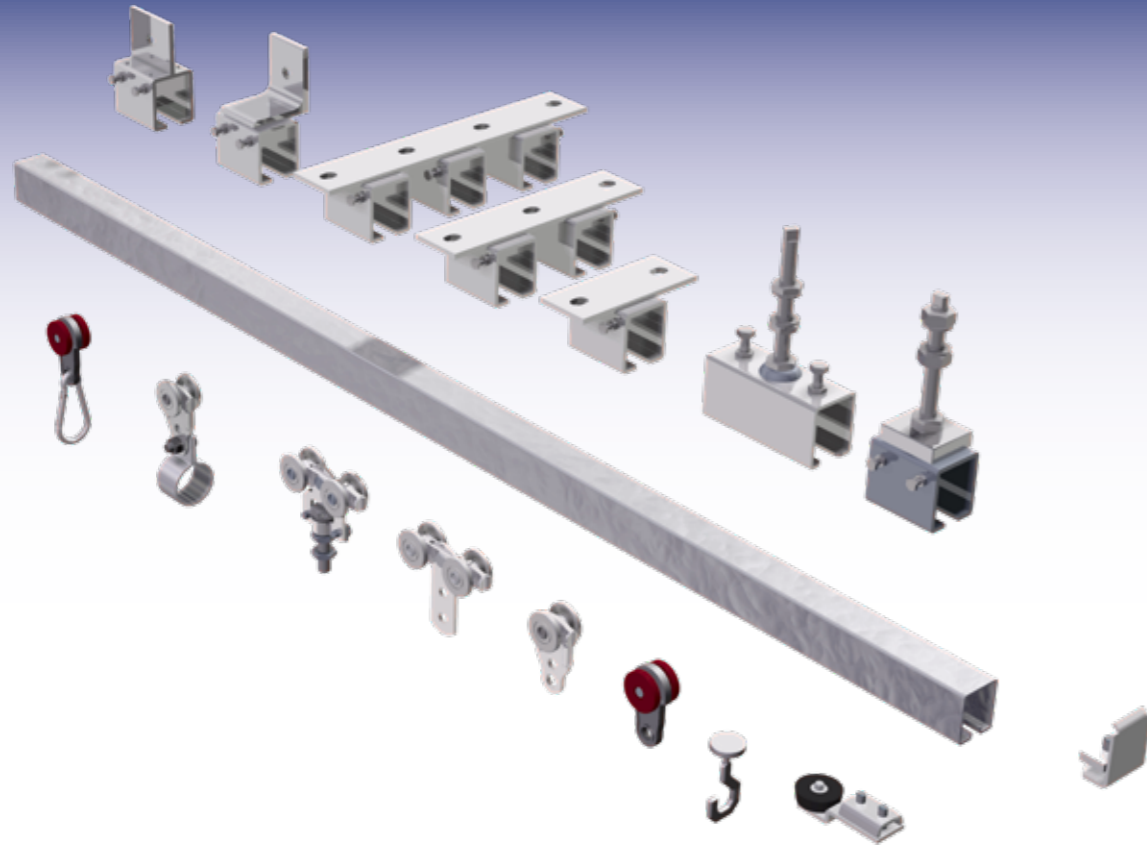
**Koker 120x120x5 mm, voetplaat 500 x 500 x 15 mm**

Hoogte 300 cm	83.20.02.0300
Hoogte 350 cm	83.20.02.0350
Hoogte 400 cm	83.20.02.0400

**Koker 160x160x6 mm, voetplaat 500 x 500 x 15 mm**

Hoogte 300 cm	83.20.03.0300
Hoogte 350 cm	83.20.03.0350
Hoogte 400 cm	83.20.03.0400

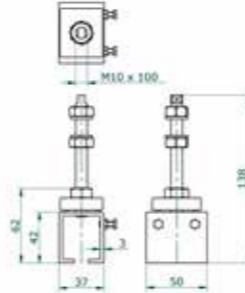




**RAILSTEUN**

Railsteun met lange bout M10, voor rail 30 x 35 mm

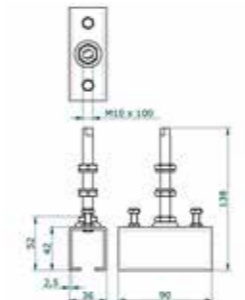
86.10.02



**RAIL KOPPELSTEUN**

Rail koppelsteun met lange bout M10, voor rail 30 x 35 mm

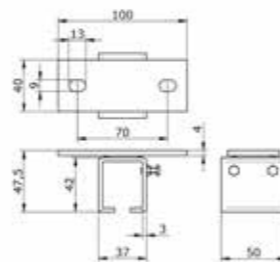
86.10.03



**PLAFOND KOPPELSTEUN**

Plafond (koppel)steun voor enkele rail 30 x 35 mm

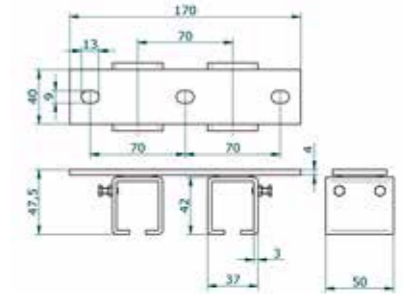
86.10.20



**PLAFOND KOPPELSTEUN**

Plafond (koppel)steun voor dubbele rail 30 x 35 mm

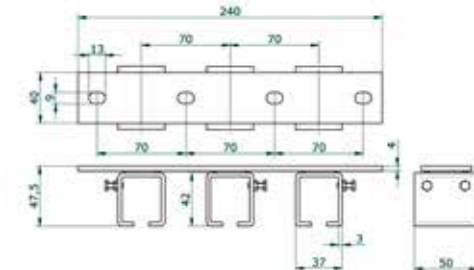
86.10.21



**PLAFOND KOPPELSTEUN**

Plafond (koppel)steun voor drievoudige rail 30 x 35 mm

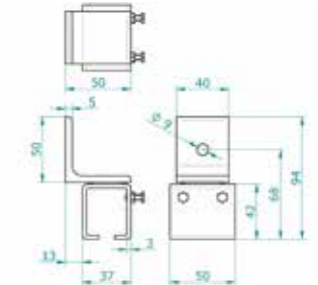
86.10.22



**WANDKOPPELSTEUN**

Wandkoppelsteun voor enkele rail.

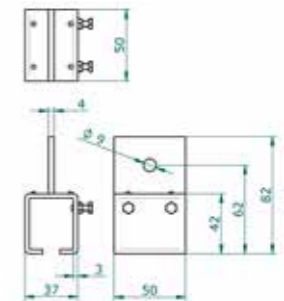
86.10.15



**RAILVERSTEVIGING**

Steun voor railversteving middels strip.

86.10.25

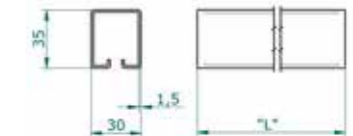


**RAIL 30X35 MM**

Rail 30 x 35 mm per strekkende meter. Lengte maximaal 6 meter.

86.10.00

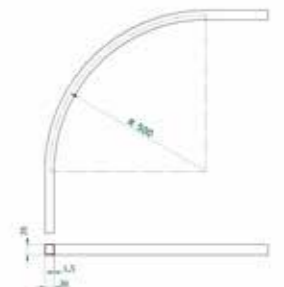
*Vanwege logistieke redenen adviseren wij rail te versturen in bundels of in delen niet langer dan 3 meter.*



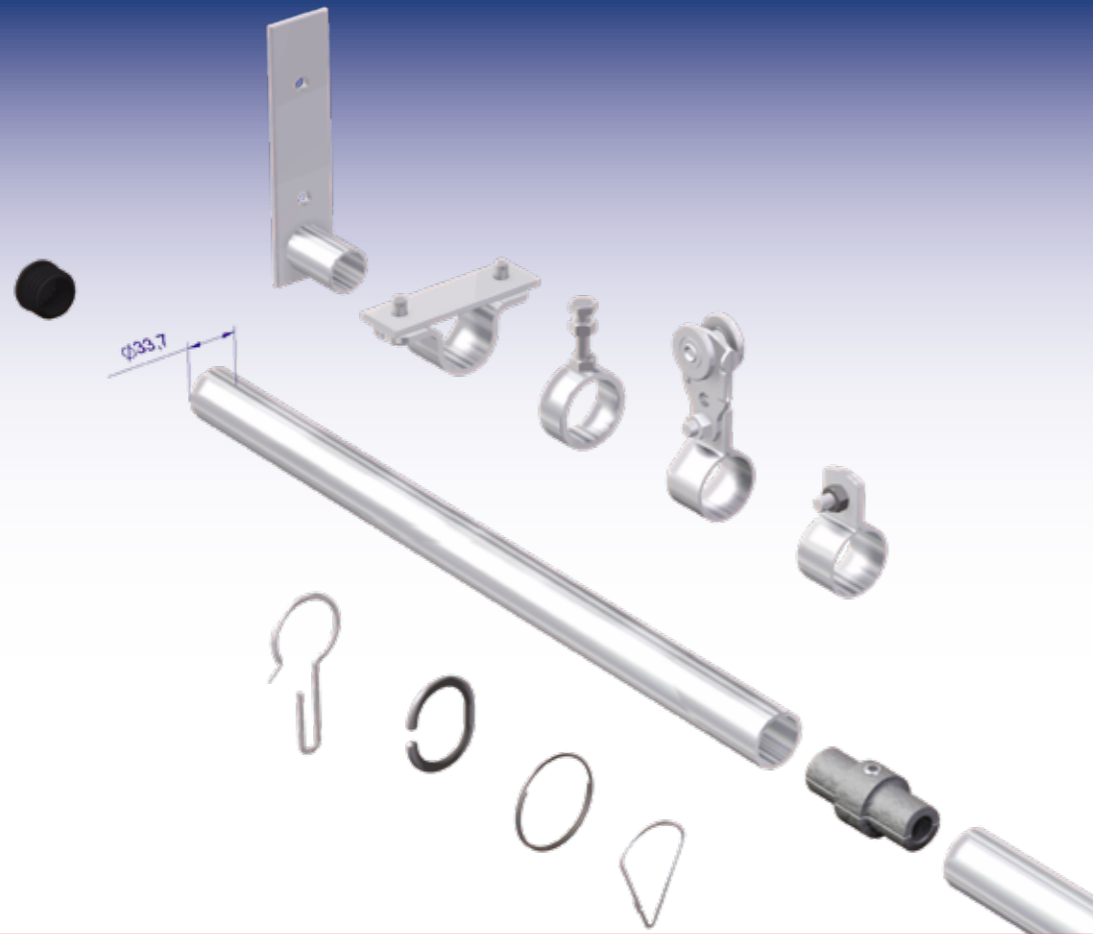
**RAILBOCHT**

Railbocht 90°, radius 50 cm, voor rail 30 x 35 mm

86.10.01



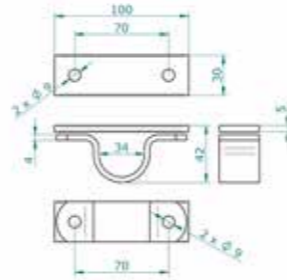




**PLAFONDSTEUN**

Plafondsteun voor directe bevestiging van buis maximaal Ø 34 mm aan het plafond of langs de muur

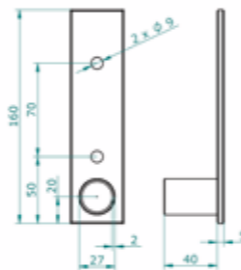
86.40.10



**FLENS**

Flens voor bevestiging van buis Ø 33,7 mm, wanddikte 2,9 mm, aan muur of staander

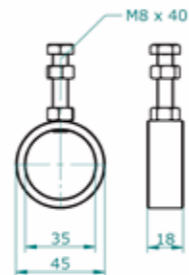
86.40.41



**BUISDRAGER**

Buisdrager met bout (M8x35) voor buis maximaal Ø 35 mm

86.40.50

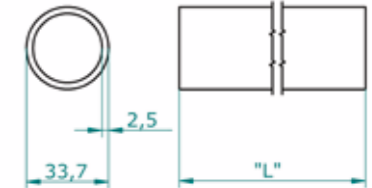


**BUIS**

Buis Ø 33,7 mm, wanddikte 2,5 mm.  
Per strekkende meter, lengte maximaal 6 meter

86.40.00

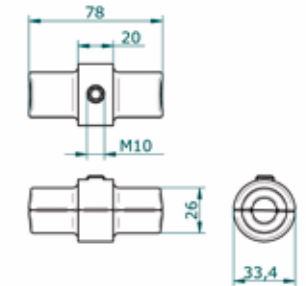
*Vanwege logistieke redenen adviseren wij buis te versturen in bundels of in delen niet langer dan 3 meter.*



**BUISVERBINDER**

Buisverbinder voor buis maximaal Ø 33,7 mm, verzinkt (alleen toe te passen naast een steunpunt)

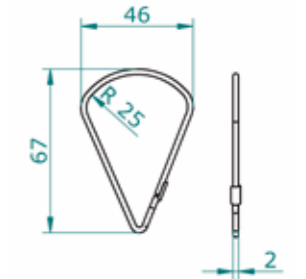
86.40.30



**GORDIJNHAAK**

Gordijnhaak staal, voor buis maximaal Ø 33,7 mm (set verpakt per 7 stuks)

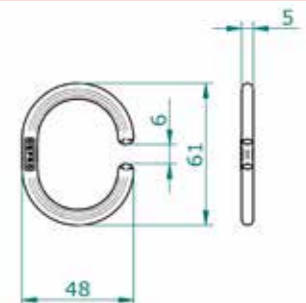
10.48.50.0007



**GORDIJNHAAK**

Gordijnhaak kunststof, voor buis maximaal Ø 33,7 mm

10.48.40



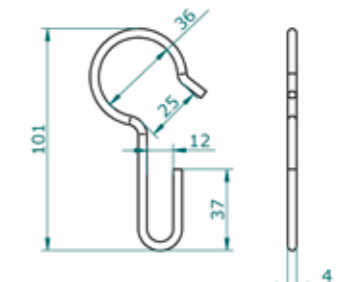
**GORDIJNHAAK**

Gordijnhaak metaal, zware uitvoering. Voor buis maximaal :

Ø 34 mm 10.48.55

Ø 50 mm 10.48.58

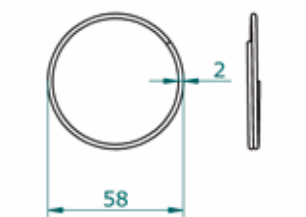
Ø 70 mm 10.48.56



**OPHANGRING**

RVS ophangring, Ø 58 mm

10.48.52





## Protecting people

### **We beschermen mensen en de omgeving tegen gevaar door het veilig inrichten van las- en slijpwerkplekken.**

Het beschermen van werknemers en de omgeving tegen gevaar is onontbeerlijk voor een goede bedrijfsvoering. Bij CEPRO is het delen van kennis over wettelijk geregelde veiligheid dé basis voor het opbouwen van relaties en een duurzame samenwerking.

### **Betrouwbare kwaliteit en service in veiligheid**

Hierdoor kunnen we alle kennis en kunde uit de markt samenbrengen in onze producten, diensten en processen. Elke vraag krijgt de juiste zorg en aandacht, afgestemd op de individuele wensen van de (eind)klant. Daarbij laten we niets aan het toeval over. Samen met de klant en samen met onze partners. Investeren in kennis, opleidingen en relaties is dé weg naar constante betrouwbare kwaliteit en service in veiligheid volgens internationale regelgeving. Dat maakt CEPRO tot internationaal marktleider.

### **Werkgeluk**

Op het gebied van veiligheid en tevredenheid gaan we ook voor onze eigen medewerkers alleen voor het beste. Je veilig en tevreden voelen op het werk zijn belangrijke voorwaarden voor de mate van "werkgeluk". Zijn onze medewerkers gelukkig met het werk, dan draagt dat bij aan de gezondheid en productiviteit, wat weer een positieve invloed heeft op uw klanttevredenheid.

#### **CEPRO International B.V.**

**Postadres:**

Provinciënbaan 16  
5121 DL Rijen, Nederland

**Bezoekadres:**

Provinciënbaan 16  
5121 DL Rijen, Nederland

**Magazijnadres:**

Provinciënbaan 16  
5121 DL Rijen, Nederland

#### **Telefoon:**

Sales Benelux  
+31 (0)161 22 64 72

Sales Export  
+31 (0)161 23 01 16

Finance & Administration  
+31 (0)161 22 35 11

Warehouse & Logistics  
+31 (0)161 23 18 28

#### **E-mail:**

Algemeen  
info@cepro.eu

Sales  
sales@cepro.eu

Finance & Administration  
fa@cepro.eu

Warehouse & Logistics  
logistics@cepro.eu